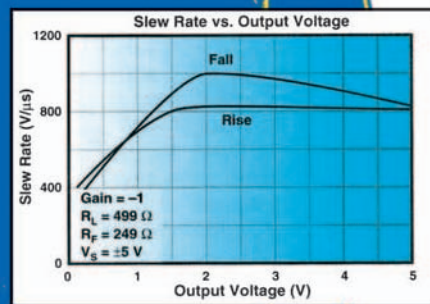
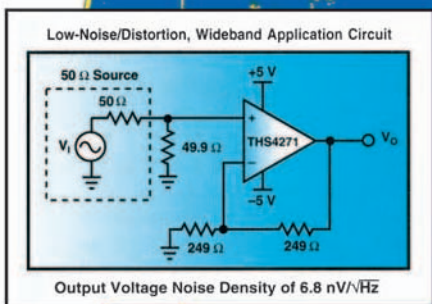
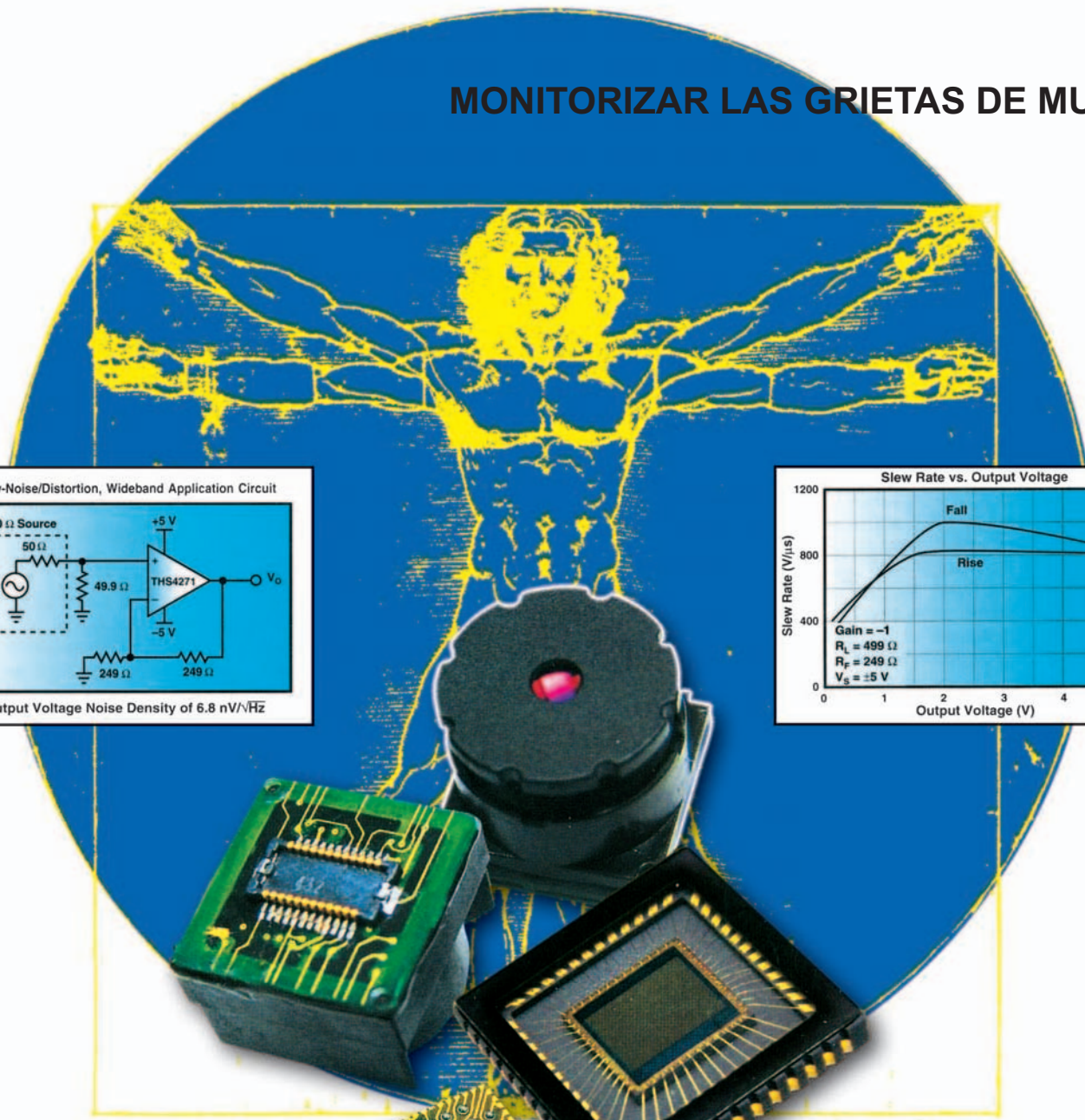


ELECTRÓNICA

NUEVA

MONITORIZAR LAS GRIETAS DE MUROS



OSCILADOR CON MAV11 HASTA 1GHz

LA DISTORSIÓN TAMBIÉN SE MIDE ASÍ



!! NOVEDADES 2010 !!

USB-PIC'School

Nueva versión de la herramienta más potente y económica para el desarrollo de aplicaciones con microcontroladores PIC:

- ✓ Interface USB con el PC
- ✓ De serie se suministra con el dispositivo PIC16F886
- ✓ Maletín de plástico para su transporte
- ✓ Depuración/Grabación en circuito de las aplicaciones
- ✓ Compatibilidad y control total desde el entorno de trabajo MPLAB de Microchip
- ✓ Nuevos periféricos: Displays, reloj RTC, sensor de temperatura y teclado matricial de membrana.
- ✓ CDROM con: Manual y tutorial en castellano, Colección de más de 70 ejemplos de aplicaciones con sus programas escritos en ensamblador y en C, Herramientas software de desarrollo y documentación técnica



175 €

USB-PIC'School DeLuxe



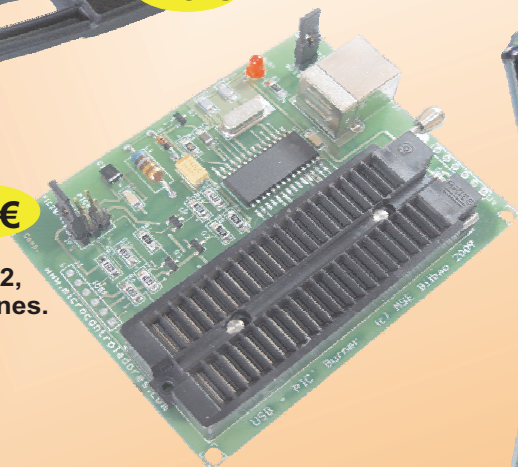
218 €

USB-PIC'Burner

65 €

Programador universal para PIC12, PIC16 y PIC18 de 8, 18, 28 y 40 pines.

- ✓ Interface USB con el PC
- ✓ Control directo desde MPLAB



40 €

ICD-PIC

La potencia de desarrollo del nuevo laboratorio USB-PIC'School, al alcance de todos los usuarios de PIC'School y PIC'Control



La versión DeLuxe con idénticas prestaciones incluye:

- ✓ Maletín de transporte en aluminio de alta calidad e inmejorable acabado
- ✓ Alimentador estabilizado de 12VDC/1A
- ✓ Colección de 5 microcontroladores PIC que cubren las gamas baja, media y alta.

KITS PARA APRENDIZAJE Y DESARROLLO DE TECNOLOGÍAS AVANZADAS



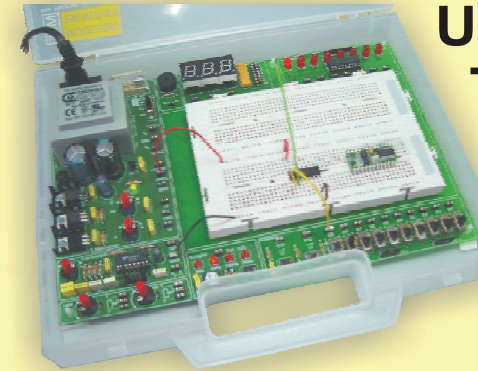
LIBRO12, PVP 16 €

Libro que describe el funcionamiento, montaje y aplicación de los kits de tecnologías avanzadas

- Kit Compás 102 €
- Kit CCP 105 €
- Kit RFID 105 €
- Kit Sónar 105 €
- Kit GPS 135 €
- Kit Bluetooth y Telemetría 140 €



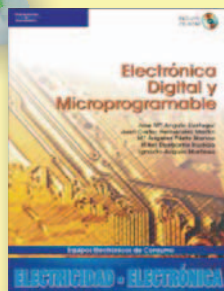
Universal Trainer



En Kit 110 €
Montado 140 €

Laboratorio didáctico-profesional con módulos opcionales de prácticas para electrónica Digital, Semiconductores, Electrónica Analógica, Microcontroladores y PLD.

**LIBRO11
PVP 31.5 €**



Libro de prácticas basadas en Universal Trainer y sus módulos. Temario adaptado al programa de FP.

Los precios no incluyen el IVA y pueden verse modificados sin previo aviso

DIRECCIÓN

C/ Golondrina, 17
SEVILLA LA NUEVA
28609 (MADRID)
Teléf: 902 009 419
Fax: 911 012 586

Director Editorial

Eugenio Páez Martín

Director Técnico

Felipe Saavedra

Diseño Gráfico

Mariola Palomares Morales

Webmaster

Natalia García Benavent

SERVICIO TÉCNICO

Martes de 14:00 a 19:00 h.

Teléf.: 902 009 419

Fax: 911 012 586

Correo Electrónico:

tecnico@nuevaelectronica.com

SUSCRIPCIONES CONSULTAS

Correo Electrónico:

revista@nuevaelectronica.com

PEDIDOS

M^a Victoria Araque Armengol

Correo Electrónico:

comercial@nuevaelectronica.com

Teléf.: 902 009 419

Fax: 911 012 586

PAGINA WEB:

www.nuevaelectronica.com

IMPRESIÓN:

IBERGRAPHI 2002

C/ Mar Tirreno 7

San Fernando de Henares - Madrid

DISTRIBUCIÓN:

Coedis, S.A.

Teléf.:(93) 680 03 60

MOLINS DE REI

(Barcelona)

Traducción en Lengua
española de la revista
"Nuova Elettronica", Italia.

DEPÓSITO LEGAL:

M-18437-1983

Edición Impresa:

Suscripción anual 50,00 Euros

Susc. certificada 85,00 Euros.

Edición digital: 30,00 Euros

Nº 294

5,25 Euros. (Incluido I.V.A.)

Canarias, Ceuta y Melilla

5,25 Euros (Incluidos portes)

En este número

SUMARIO



MONITORIZAR las GRIETAS en MUROS

Lo que aquí os proponemos es una evolución de la tarjeta presentada en la Revista N.291. Ampliando el número de entradas AD y agregando salidas y entradas digitales hemos creado una tarjeta USB para profesionales, que os permitirá controlar las grietas vuestras habitaciones utilizando un pequeño PC de última generación. Sin embargo ... recordar que tan solo esta es una de sus muchas aplicaciones.

(LX 1741)..... pág.4



La DISTORSIÓN También se MIDE así

Algunos de nuestros lectores nos han preguntado como se puede medir la distorsión de sus amplificadores HI-FI sin utilizar el PC. En este artículo encontraréis la respuesta.icos en este sector

(LX1743)..... pág.26



OSCILADOR con MAV.11 hasta 1GHz

Todo el que necesite osciladores VHF-UHF capaces de suministrar una potencia de unos 10 miliwatts con una impedancia de salida de 50-52 ohm, podrán construir con los esquemas que os ofrecemos y un integrado monolítico tipo MAV.11. Los esquemas que os presentamos podrán ser utilizados como Generadores o como Microtransmisores.

(LX 1738-1739)..... pág.38

Estimado Lector,

Si nos indica su correo electrónico le remitiremos las novedades a publicar así como la posibilidad de acceso a diferentes artículos PDF.

El aprovechamiento de la tecnología nos proporciona una comunicación fluida.

En cualquier caso puede indicarnos su e-mail por los siguientes medios:

Tel.: 90 200 94 19

Fax: 91 101 25 86

email: comercial@nuevaelectronica.com

Quiero, por último agradecerle su fidelidad, esperando su colaboración reciba un abrazo.

Director Editorial



MONITORIZAR Las

Lo que aquí os proponemos es una evolución de la tarjeta presentada en la Revista N.291. Ampliando el número de entradas AD y agregando salidas y entradas digitales hemos creado una tarjeta USB para profesionales, que os permitirá controlar las grietas vuestras habitaciones utilizando un pequeño PC de última generación. Sin embargo ... recordar que tan solo esta es una de sus muchas aplicaciones.

La tarjeta USB LX.1734, que publicamos en la Revista N.291, ha sido muy valorada por nuestros lectores, ya que han podido realizar con ella diferentes aplicaciones a la que nosotros les sugeríamos, siendo algunas de ellas fantásticas.

Unos cuantos han transformado el LX.1734 en un fonómetro, otros en un medidor de nivel de líquidos, etc.

Después de ver el entusiasmo con el que nuestros lectores han llevado a cabo sus trabajos, hemos pensado en ampliar la gama

de aplicaciones con nuestra interfaz, componiendo el proyecto con otras entradas y salidas analógicas y digitales.

El resultado de su ayuda ha sido la elaboración de una tarjeta de tipo industrial, que nosotros hemos adaptado con nuestra interfaz y que está dotada con las siguientes características:

8 entradas analógicas de 12 bit de resolución
8 salidas digitales que pueden dirigir 4+4 relé
8 entradas digitales con aislamiento óptico, con capacidad de suministrar tensión para sensores especiales.

Como para la mayor parte de las aplicaciones se necesitan 12 o 24 voltios, hemos utilizado nuestro alimentador LX.1701, (ver Fig.4), que suministra desde el exterior la tensión necesaria, en el caso de utilizar sensores o atenuadores sin tener que cargar el alimentador del PC.

De este modo, hemos aumentado la potencia de esta tarjeta USB, aunque también gracias a los recursos de los pequeños portátiles tan utilizados hoy día , y que son usados incluso en el ámbito industrial a un coste ínfimo.

Con nuestra tarjeta USB, acoplada a un ordenador, podéis prácticamente satisfacer todas vuestras necesidades.

Por tanto, no exageramos al decir que con esta interfaz podéis alimentar a vuestros peces en la pecera, mientras vosotros estáis sentados navegando por internet, apagar y encender la luz, medir la temperatura, la humedad, los campos magnéticos, etc.

GRIETAS en MUROS

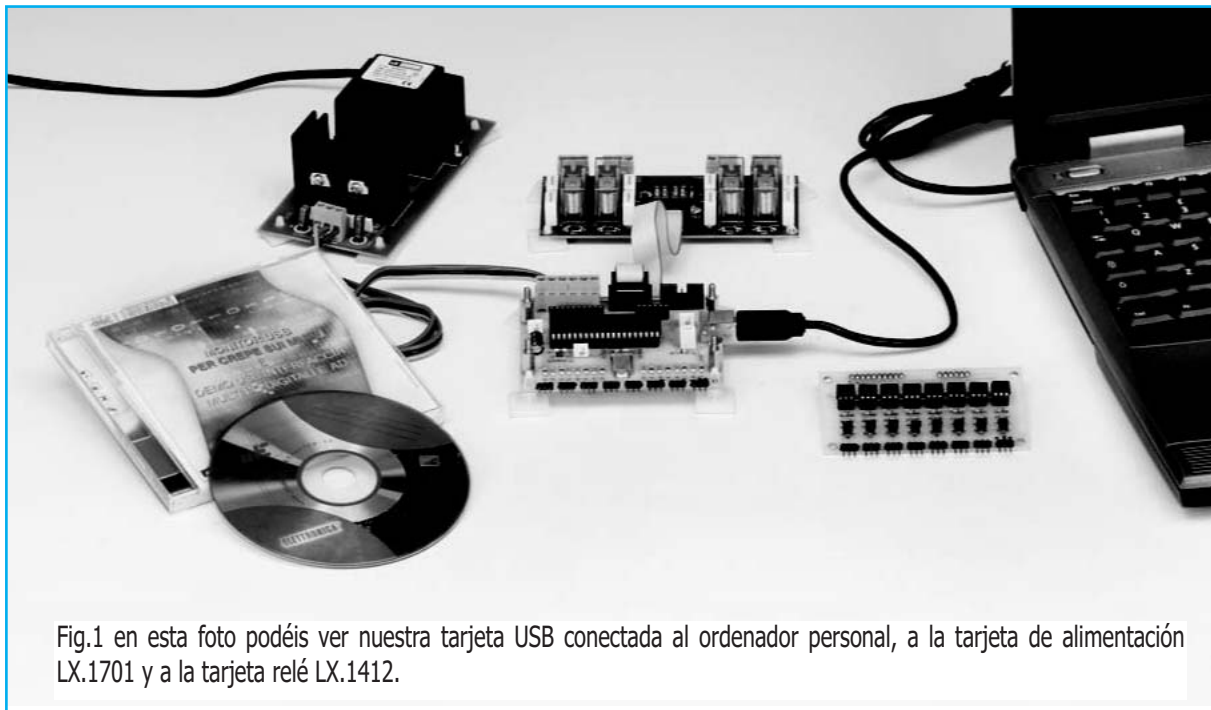


Fig.1 en esta foto podéis ver nuestra tarjeta USB conectada al ordenador personal, a la tarjeta de alimentación LX.1701 y a la tarjeta relé LX.1412.

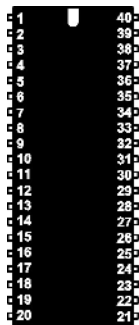
LISTADO DE COMPONENTES LX.1741

R1 = 4.700 ohm
R2 = 470 ohm
R3 = 10.000 ohm
R4 = 180 ohm
R5 = 10.000 ohm
R6 = 180 ohm
R7 = 10.000 ohm
R8 = 180 ohm
R9 = 10.000 ohm
R10 = 180 ohm
R11 = 10.000 ohm
R12 = 180 ohm
R13 = 10.000 ohm
R14 = 180 ohm
R15 = 10.000 ohm
R16 = 180 ohm
R17 = 10.000 ohm
R18 = 180 ohm
R19 = 390 ohm
R20 = 1 megohm
R21 = 10.000 ohm
R22 = 1.500 ohm
C1 = 100.000 pF poliéster
C2 = 100.000 pF poliéster
C3 = 22 pF cerámico
C4 = 22 pF cerámico
C5 = 100.000 pF poliéster
C6 = 1 microF. poliéster
C7 = 100 microF. electrolítico
DL1 = diodo led
DS1 = diodo 1N4150
XTAL = cuarzo 20 MHz
IC1 = CPU tipo EP1741
CONN.1 = conector USB
CONN.2 = con. 5+5 pin macho
CONN.3 = con. 5 + 5 pin macho
CONN.A = con. 10 pin hembra
NN.B = con. 6 pin hembra

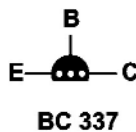
LISTADO DE COMPONENTES LX.1742

R1 = 10.000 ohm
R2 = 330 ohm
R3 = 4.700 ohm
R4 = 10.000 ohm
R5 = 10.000 ohm
R6 = 330 ohm
R7 = 4.700 ohm
R8 = 10.000 ohm
R9 = 10.000 ohm
R10 = 330 ohm
R11 = 4.700 ohm
R12 = 10.000 ohm
R13 = 10.000 ohm
R14 = 330 ohm
R15 = 4.700 ohm
R16 = 10.000 ohm
R17 = 10.000 ohm
R18 = 330 ohm
R19 = 4.700 ohm
R20 = 10.000 ohm
R21 = 10.000 ohm
R22 = 330 ohm
R23 = 4.700 ohm
R24 = 10.000 ohm
R25 = 10.000 ohm
R26 = 330 ohm
R27 = 4.700 ohm
R28 = 10.000 ohm
R29 = 10.000 ohm
R30 = 330 ohm
R31 = 4.700 ohm
R32 = 10.000 ohm
TR1-TR8 = NPN tipo BC.337
OC1-OC8 = optoacopladores tipo 4N37
CONN.A = conn. 10 pin macho
CONN.B = conn. 6 pin macho

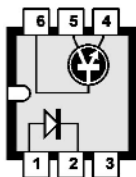
Nota: todas la resistencias son de 1/8 watt.



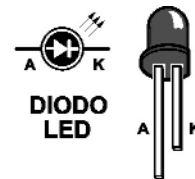
EP 1741



BC 337

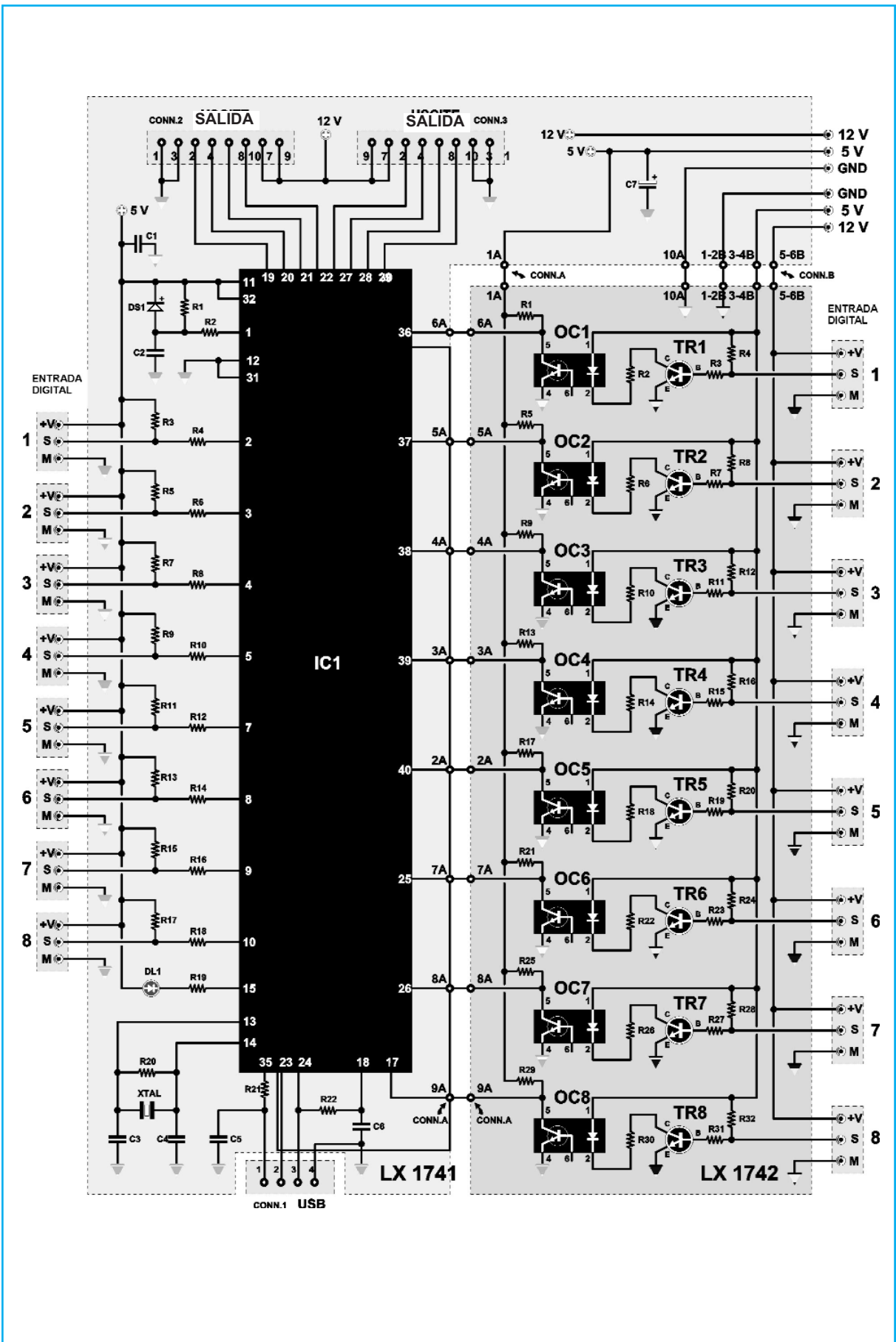


4N35 - 4N37



DIODO LED

Fig.2 listado de los componentes utilizados en la elaboración de nuestro proyecto, y conexiones de los componentes. En la adjunta el esquema eléctrico del circuito.



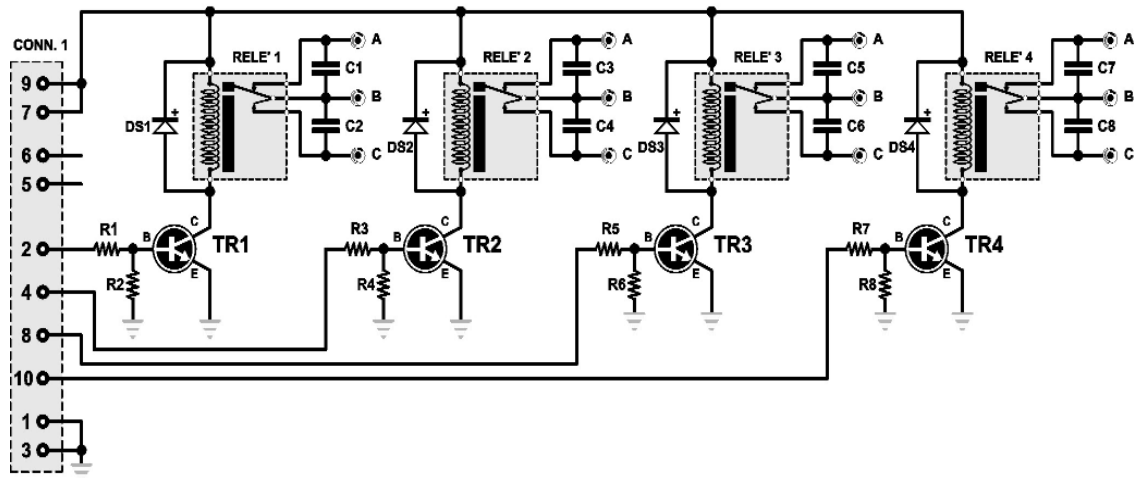


Fig.3 esquema eléctrico de la tarjeta relé LX.1412 que está pilotada por 4 salidas digitales. Obviamente para tener 8 relés activos se necesitan utilizar dos tarjetas.

LISTADO DE COMPONENTES

R1 = 4.700 ohm
R2 = 39.000 ohm
R3 = 4.700 ohm
R4 = 39.000 ohm
R5 = 4.700 ohm
R6 = 39.000 ohm
R7 = 4.700 ohm
R8 = 39.000 ohm

C1-C8 = 47.000 pF pol. 400 V
DS1-DS4 = diodos tipo 1N.4007
TR1 = NPN tipo BC.547
TR2 = NPN tipo BC.547
TR3 = NPN tipo BC.547
TR4 = NPN tipo BC.547
RELE' 1-4 = relé 12 V
CONN.1 = conector 10 polos

Todas las aplicaciones que os hemos sugerido sobre la interfaz LX.1734 son perfectamente compatibles con la que ahora os presentaremos a continuación, con la diferencia que, ahora tendréis una única rutina de recepción de la interfaz y otros instrumentos de control que subdividiréis con un programa estructurado.

Por otro lado, hemos realizado este nuevo proyecto con la tarjeta LX.1412 (ver Fig.3), porque es de gran utilidad para obtener una periférica con 4 relés, por tanto, con 4 interfaces se pueden utilizar 8 salidas digitales consiguiendo un total de 8 relés.

Gracias a la flexibilidad y a la modularidad que caracterizan a esta tarjeta, podéis "configurarla" a vuestro gusto en función de vuestras necesidades.

Como ejemplo, nosotros proponemos una aplicación que contiene una "demo" llena de

pequeños objetos virtuales, junto con un instrumento para la salud y la seguridad y una estación para controlar el estado de las grietas de los muros.

Para este propósito, recordamos a nuestros lectores más jóvenes que, Nueva Electrónica ha estado siempre a la vanguardia de la puesta a punto de instrumentos que revelan acontecimientos meteorológicos y sísmicos.

Queremos recordaros sobretodo nuestra estación sísmica capaz de registrar en tiempo real terremotos que se encuentran a una gran distancia. Lastima que estos aparatos no puedan predecir la tragedia antes de que ocurra.

La sugerencia que en esta ocasión os proponemos es particularmente interesante, ya que si tenemos alguna preocupación sobre la estabilidad de la casa, esta nos permite tener bajo control hasta 8 grietas a la vez.

En realidad, son muchas las causas que pueden provocar el estado ruinoso de la estructura de una casa, sin necesidad de un terremoto, pudiéndose ver sus grietas: es el caso, por ejemplo, de casa edificadas sobre terrenos aluviales tendentes a expandirse y contraerse, debido a condiciones climáticas de humedad o sequedad.

En las paredes donde hay hierros o estructuras unidas estas tensiones provocan la aparición de grietas, que con el paso del tiempo se alargan de 1mm, a 2mm, etc.

Aunque este proceso es perfectamente visible, adquiere un particular interés su supervisión en el tiempo por medio de sensores, que nos envían los datos a un ordenador, memorizándolos y elaborando un seguimiento evolutivo. Obviamente, si apreciamos que existe un incremento del fenómeno debemos ser conscientes de prevenir las terribles consecuencias, y por tanto debemos acudir a un perito o arquitecto para que realice una inspección.

ESQUEMA ELÉCTRICO

Todo el circuito está basado en el microcontrolador de Microchip, PIC 18F4553, que además de tener 8 entradas y 8 salidas digitales, tiene también 8 entradas analógicas de 12 bit de resolución.

Como podéis observar en el esquema eléctrico (Fig.2), hemos insertado en las entradas optoacopladores OC1 – OC8, para desacoplar las entradas digitales, de tal modo que queden completamente aisladas galvánicamente de la masa del PC y trabajar con mayor seguridad.

Para cada sensor la entrada cuenta con una tensión de alimentación, una masa y una entrada digital.

Para cada entrada analógica hay una alimentación de +5 voltios, con la función de alimentar a un sensor más la masa, y obviamente la entrada analógica.

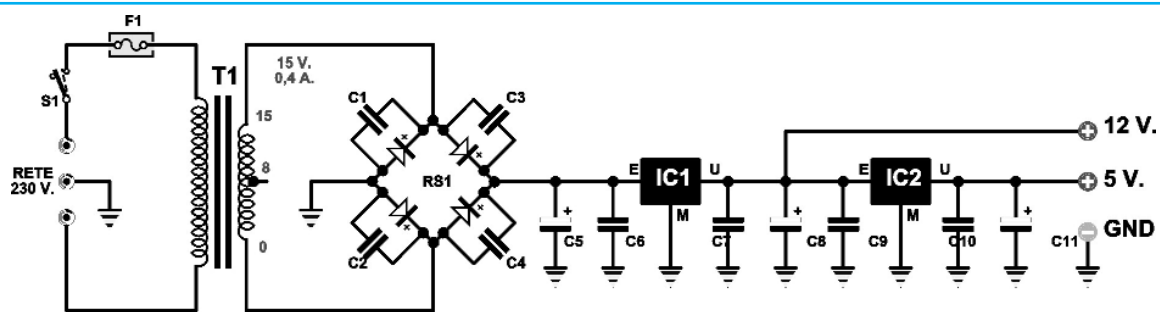


Fig.4 para esta aplicación hemos utilizado uno de nuestros alimentadores, en concreto el LX.1701.



L 7805



L 7812

LISTADO DE COMPONENTES

- C1 = 10.000 pF cerámico
- C2 = 10.000 pF cerámico
- C3 = 10.000 pF cerámico
- C4 = 10.000 pF cerámico
- C5 = 1.000 microF. electrolítico
- C6 = 100.000 pF poliéster
- C7 = 100.000 pF poliéster
- C8 = 100 microF. Electrolítico
- C9 = 100.000 pF poliéster

- C10 = 100.000 pF poliéster
- C11 = 100 microF. electrolítico
- IC1 = integrado tipo L.7812
- IC2 = integrado tipo L.7805
- RS1 = puente rectificador. 100 V 1 A
- T1 = transfo. 6 watt (T006.02) sec. 8-15 V 0,4 A
- F1 = fusibles 1 A
- S1 = interruptor

Por tanto, es posible utilizar un cable apantallado con dos hilos para que conecten cualquier sensor al circuito.

Las salidas van directamente a los dos conectores de cable plano de la tarjeta relé LX.1412 (ver Fig.3), creada para el control de 4 ó 2 canales LX.1409.

Nota:

Como os hemos explicado, se puede conectar conectar 2 tarjetas relé LX.1412 a la tarjeta de la interfaz USB. LX.1741.

La señal que llega desde el microcontrolador IC1 hará entrar en conducción el transistor que alimenta la bobina del relé, activándolo o desactivándolo a través del transistor.

La entrada USB, como ya sabréis, tiene 4 contactos de los cuales dos son los datos denominados D+ y D-, el tercero contiene los 5 voltios y el cuarto la masa.

Nota:

Quien desee más información sobre la configuración del puerto USB, aconsejamos la lectura del artículo “Tarjeta USB para 1000 aplicaciones”, publicado en la revista N.291.

En este caso hemos preferido alimentar la tarjeta y la interfaz con un alimentador “autónomo”, de tal manera que el alimentador del PC no se “sobrecargue”, y evitando así que no pueda suministrar corrientes elevadas.

El alimentador es muy sencillo (ver Fig.4). Esta compuesto por un transformador reductor, un puente rectificador, a quien están conectados los condensadores (del C1 al C4), para que disminuyan los problemas de conmutación que se generan durante su funcionamiento, un condensador de filtrado (ver C5), y dos integrados estabilizadores (ver IC1-IC2) que, aplicados en un aleta de refrigeración suministran las dos tensiones de +5/+12 voltios perfectamente estabilizadas.

REALIZACIÓN PRÁCTICA

El circuito que hemos realizado es de unas dimensiones determinadas para poder introducirlo fácilmente en el interior de cualquier caja industrial.

Comenzad por montar los componentes en la

tarjeta base LX.1741, iniciando por las resistencias (del R1 al R22) y luego por el cuarzo XTAL (ver fig.5)

Os recordamos que, debéis fijar con un poco de estaño el cuarzo XTAL en el impreso, después de haberlo tendido sobre la superficie.

Tened cuidado de no usar demasiado estaño a la hora de soldar los componentes.

Debéis acostumbraros a tener cerca una esponja húmeda, que nos ayude a mantener limpia la punta del soldador: para ello, será suficiente frotar la esponja sobre la punta.

Luego, insertaréis los condensadores cerámicos y de poliéster y, por último, el condensador electrolítico polarizado C7, poniéndolo en posición horizontal respecto al circuito impreso (ver Fig.5).

Os queda por introducir el led DL1 que sirve para verificar el estado: para ello, os recomendamos doblar en L los terminales K (Cátodo) y A (Ánodo) del diodo, antes de soldar sus extremos.

A continuación, insertad el zócalo para el microprocesador y el conector especial para USB (ver CONN1 a la derecha en la Fig.5).

Montad, por tanto, los dos conectores CONN2 y CONN3 para las salidas digitales que controlan la tarjeta relé LX.1412, y los dos bornes conectados con las diferentes alimentaciones. Por último, montad los 8 conectores triples para las señales analógicas.

Después de haber soldado y cortado los terminales pasar a la segunda interfaz dedicada a las 8 entradas digitales, denominada LX.1742 (ver fig.6).

Para elaborar una tarjeta pequeña hemos usado resistencias de 1/8 Watt, que deberéis introducir en la posición que se señala en la serigrafía.

Luego, insertad los transistores (del TR1 al TR8) de manera que el lado plano de su cuerpo esté dirigido hacia arriba (ver Fig.6).

Después, continuad con los zócalos, en los cuales se dispondrán los 8 optoacopladores, del OC1 al OC8, y de los 8 conectores de las entradas digitales.

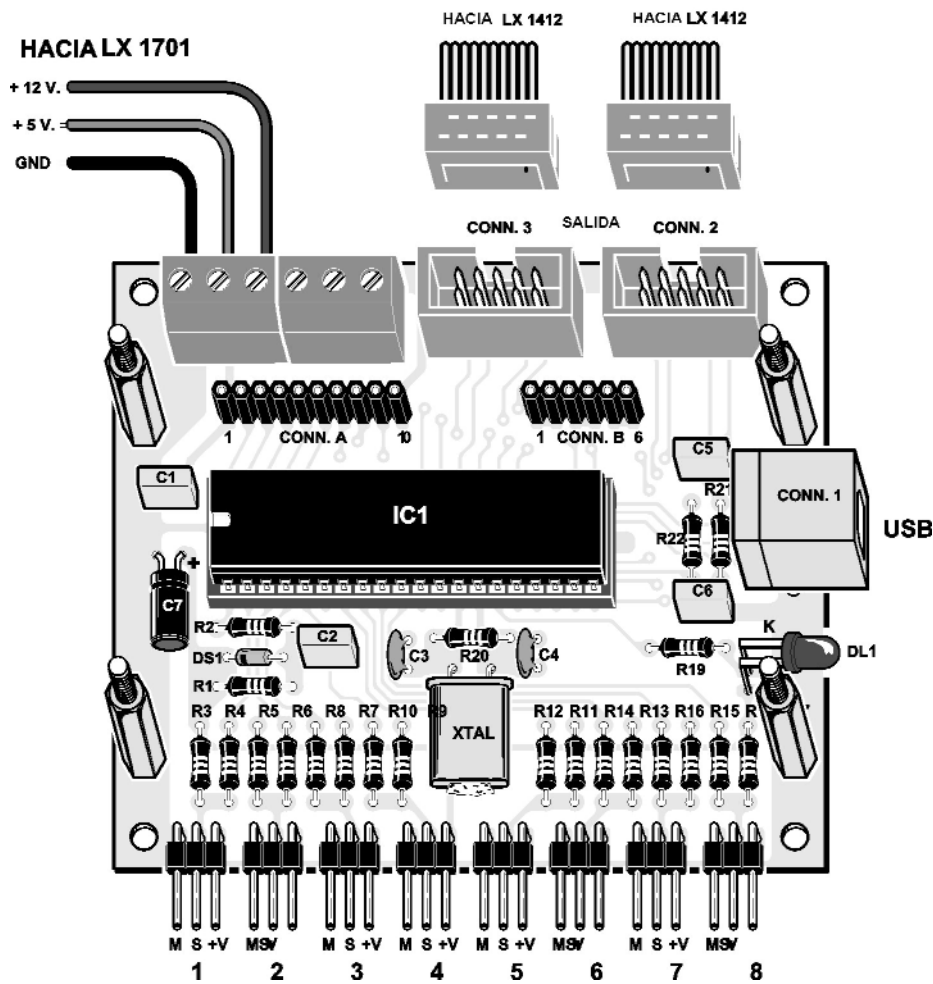
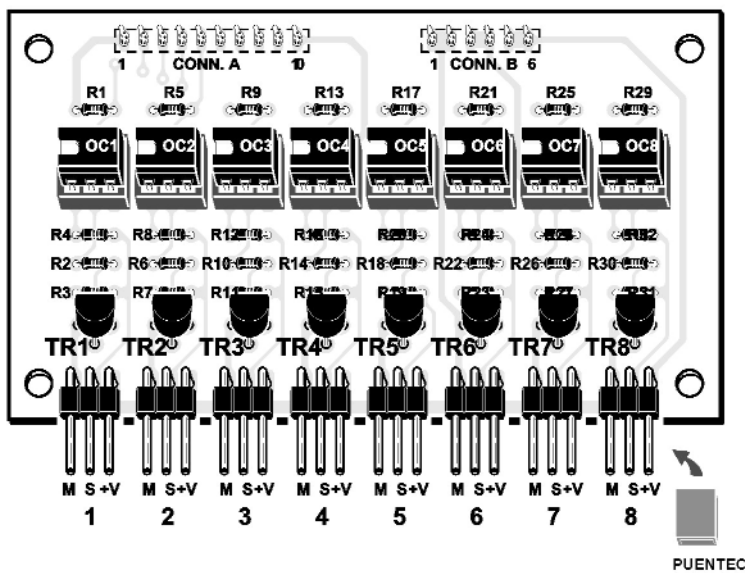


Fig.5 esquema práctico de montaje de la tarjeta base LX.1741. Para probar las entradas analógicas podéis introducir la señal (max. 5 volt) S y M. Si, en cambio, no utilizáis la entrada, os aconsejamos insertar las resistencias PULLUP (del R3 al R17).



Fif.6 esquema práctico del montaje LX.1742. Para probar las entradas digitales podéis insertad un puente entre S y +V. Un conmutador puede perfectamente permitir entrar en fase de prueba.

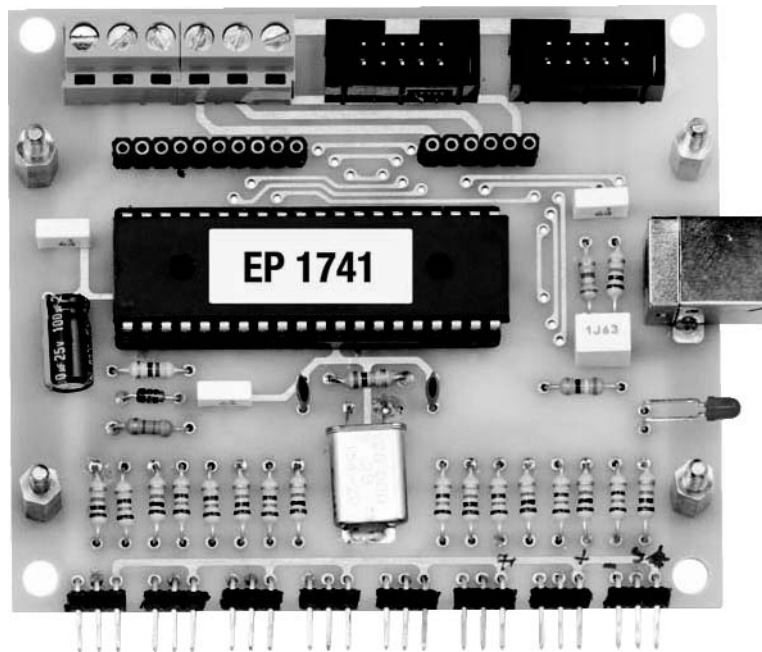


Fig.7 foto de la tarjeta base LX.1741 con el montaje completo

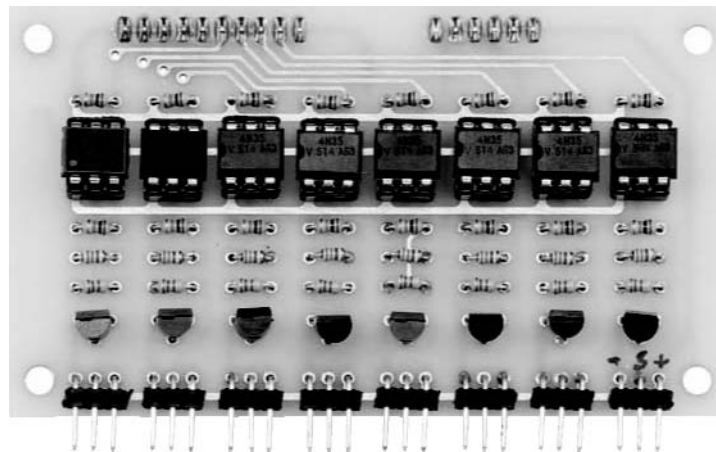


Fig.8 en esta foto os mostramos la tarjeta LX.1742, la cual deberéis fijar en la tarjeta base LX.1741 tal y como se expone en la Fig.12, antes de realizar la conexión entre el circuito de alimentación LX.1701 y la tarjeta relé LX.1412.

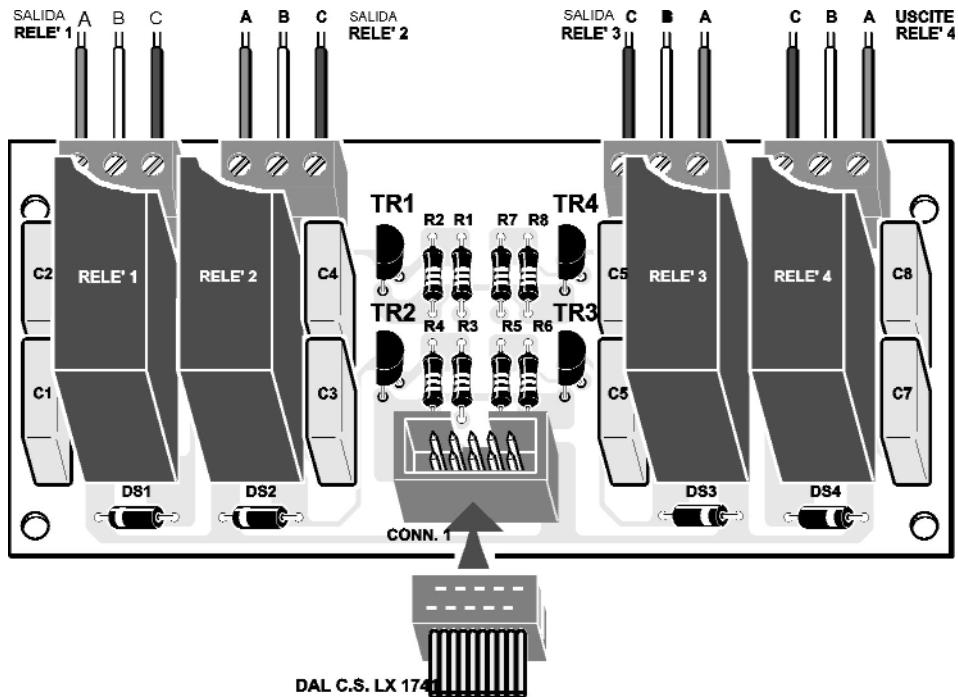


Fig.9 esquema práctico del montaje de la tarjeta relé LX.1412. Las salidas a relé aumentan la calidad de la interfaz, garantizándose el aislamiento galvánico respecto a la tarjeta y el PC. Además, en el punto común B es posible aplicar cualquier tensión, incluso, alterna hasta los 3 Amperios de carga.

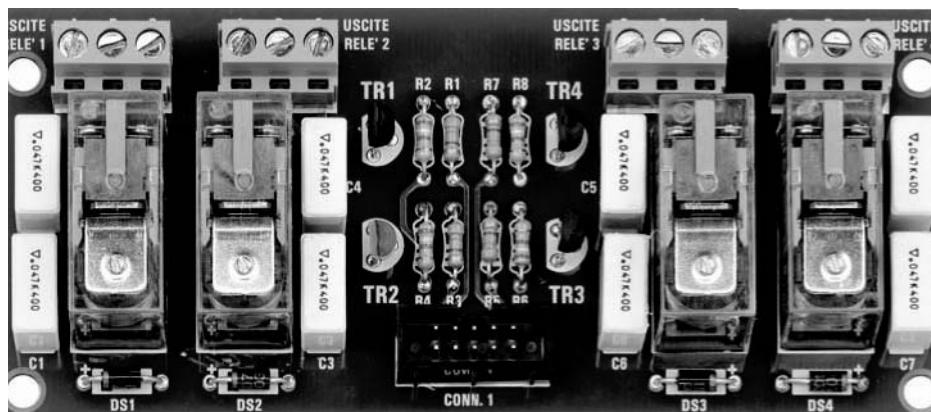


Fig.10 el conector que une la tarjeta relé a la interfaz USB tiene una muesca de inserción, por lo que la única forma de invertir el sentido de introducción sería forzándolo. La conexión con el sensor se realiza por medio de prácticos bornes.

Soldad los terminales en la otra parte del impreso, e insertad los conectores A y B que sirven para llevar las señales digitales a la CPU.

LA TARJETA RELÉ

En la Fig.9 hemos reproducido el esquema práctico de la fase relé LX.1412, que utiliza 4 relés.

Comenzad con el montaje insertando el conector CONN.1, dirigiendo su muesca de referencia hacia las resistencias, que montaréis seguido al circuito impreso.

A continuación, montad los diodos DS1-DS2, dirigiendo hacia el conector su banda negra que hay sobre su cuerpo, mientras que los diodos DS3-DS4 dirigiés su banda hacia la derecha.

Para completar esta fase, soldad en el circuito impreso los condensadores de poliéster y los cuatro transistores, dirigiendo hacia la izquierda el lado plano de su cuerpo.

Finalmente, introducid los 4 relés y los bornes de salida de 3 polos.

Nota:

El circuito LX.1412 está previsto para aplicaciones que utilicen 4 + 4 relé, que activen cualquier periférico que esté galvánicamente separada.

EL ALIMENTADOR

Para la alimentación de este proyecto hemos utilizado el LX.1701 (ver Fig.4), realizado para nuestro Generador DDS, y publicado en la revista N.277, es capaz de suministrar tensiones estabilizadas de 12 y de 5 voltios.

Como podéis ver observando la Fig.11 se trata de un circuito muy sencillo.

En la parte más compleja se tiene que fijar los dos estabilizadores IC1-IC2 en la aleta. A continuación se introducen los terminales en los orificios que hay en el impreso, soldándolos de tal modo que la aleta este bien sujeta a este último: fijadla por tanto con un poco de silicona o adhesivo.

Después, introducid los condensadores cerámicos, de poliéster y los electrolíticos, respetando la polaridad, e insertad el puente rectificador de tal manera que el lado de su cuerpo que está señalado con un + esté dirigido hacia abajo (ver Fig.11).

Acoplar el transformador en los orificios predispuestos en el impreso y sujetadlo bien con los tornillos que os facilitamos. Luego montad los conectores para conexión con los cables de 230 Voltios, el fusible de seguridad F1, el interruptor, para las dos tensiones de servicio de 5 y 12 voltios y la masa.

SOFTWARE del DEMO

El interface USB LX.1734 publicada en la revista N.291, necesitaba unos drivers específicos para su funcionamiento.

Esta interface también utiliza unos drivers específicos, pero como el autor del hardware es el mismo, quien haya adquirido el LX.1234 y ya tenía los drivers, podrá utilizarlo tranquilamente.

Para aquellos, que en cambio, ven está tarjeta por primera vez les recordamos que en el CD-Rom, denominado CDR1741, hay tres carpetas:

driverCCS: contiene los driver que sirven para manejar el interface USB.

Paquete: contiene el programa de muestra para instalar en el PC.

Fuente: para aquellos que quieran modificar el programa con pretensiones o aplicaciones diferentes a las nuestras.

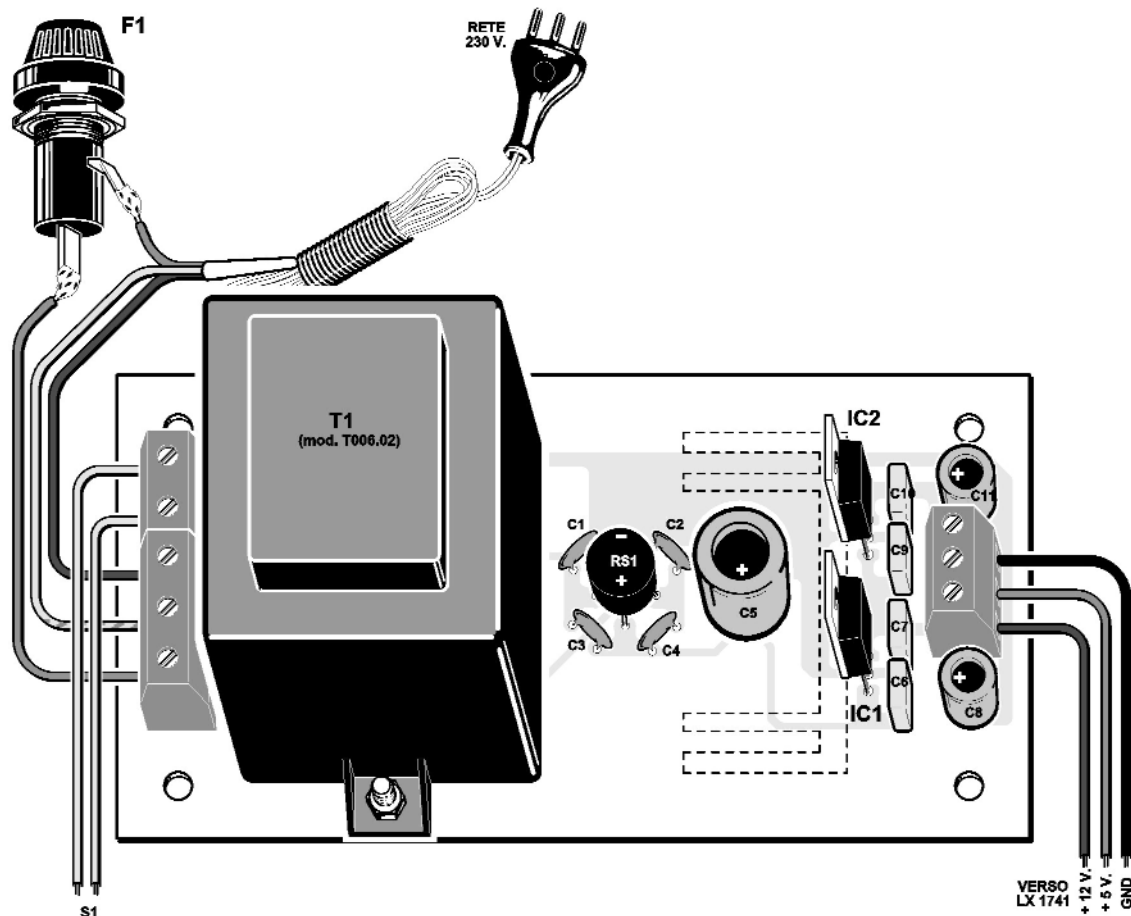
Como INSTALAR los DRIVER

Para instalar los driver deberéis introducir el CD-Rom CDR1741 en el lector de vuestro PC, con XP home edition o XP profesional.

Luego, conectad el cable USB a la tarjeta de la interfaz en una de las puertos libres del PC, abriéndose la ventana que aparece en la Fig.16; responder a todo afirmativamente hasta que os aparezca "fin de la instalación", entonces lo cerraréis.



Fig.11 el alimentador LX.1701, creado para el Generador DDS, suministra las dos alimentaciones adaptas a la tarjeta USB, por medio de dos estabilizadores. Montados en una aleta pueden suministrar hasta 1 Amperio de corriente: siendo más de lo que se necesita en la mayoría de las aplicaciones.



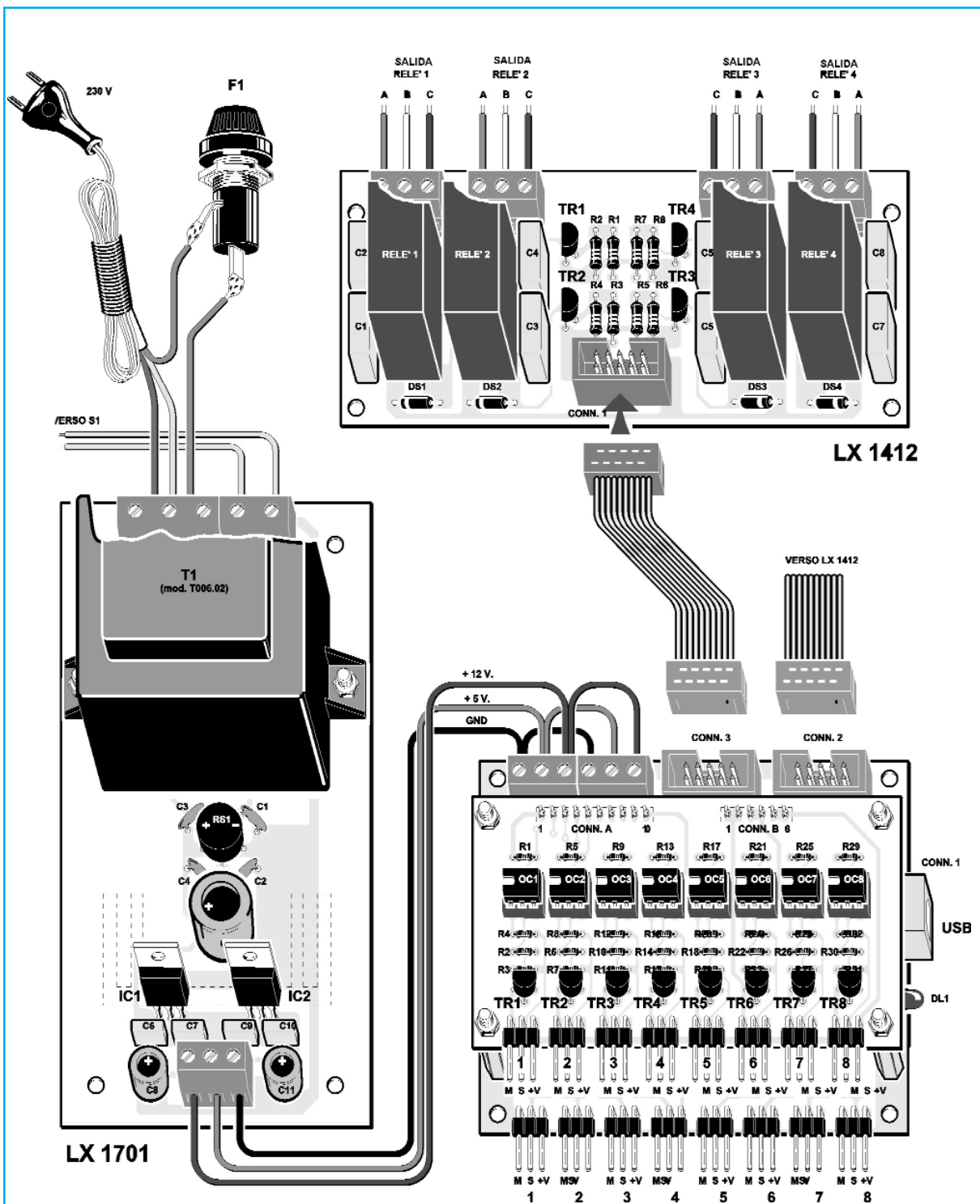


Fig.12 en este dibujo se pueden ver las conexiones entre las tarjetas que componen este proyecto. El fusible en serie ofrece la máxima seguridad en caso de avería.

Os aconsejamos quitar el USB y reiniciar el ordenador.

Una vez reiniciado y reconectado el USB: deberéis escuchar un sonido que nos indica que todo esto correcto. Si queréis cercioraros de que la interfaz funciona correctamente, podéis usar el programa hiperTERMINAL, disponible en windows XP, asociando, sencillamente, a la COM de vuestro PC, el número COM que viene asociado al USB.

Si ejecutáis el hiperTERMINAL, veréis circular todas las entradas AD y D con su estado lógico actual.

Llegado a este punto, podéis comenzar la instalación del programa.

Nota:

para conocer el número COM debéis ir inicio y panel de control. Luego seleccionad las siguientes opciones Sistema, Hardware y Serial. Os aparecerá "COM5 ó 6...", información que deberéis introducir en futuras aplicaciones de la interfaz USB.

Como instalar el programa DEMO "Monitorizar las grietas de los muros"

Seleccionad la carpeta paquete del CDR1741 (ver Fig.16), haced click en Setup y responder en todo OK hasta llegar al final de la instalación.

Para activar el programa destinado a monitorizar las grietas en los muros, debemos seleccionar Programas y, en la lista que aparecerá, clickad en USBPLCCom.exe.

Se abrirá una ventana (Fig.18) en la cual podéis leer arriba "Serial para usar", relativo al puerto COM, una ventana más grande en la que se pueden ver "lecturas ejecutadas" por la USB, 8 led azules que prueban las entradas digitales "Encendido" o "Apagado". Por otro lado, a la derecha podemos ver, una tabla con 2 columnas con 8 datos, en los cuales se puede ver en tiempo real los valores relativos al código binario (0-4096) y a los voltios según la relación:

$$\text{Volt} = (5 \times \text{nbit da USB}) / 4096$$

Os recordamos que las entradas analógicas digitales son de 12 bit, por lo que el número

binario máximo es 4096. La mínima resolución teórica en voltios que se puede leer, es calculada con la siguiente fórmula:

$$\text{Volt} = (5 \times 1\text{bit}) / 4096 = 0.0012207$$

En la ventanas que hay a partir de la Fig.18 también se pueden ver los microinterruptores virtuales, gracias a los cuales es posible activar o desactivar el relé propuesto como salida (ver tarjeta relé LX.1412 en la Fig.3).

Lo primero que debéis hacer es seleccionar el puerto COM, y a continuación, haced click en la opción "Abrir serial" (ver Fig.20).

En la ventana "lecturas ejecutadas" se verán los valores de las entradas digitales, las entradas analógicas y estado de las salidas.

Si queréis guardar los datos en el PC, ir a la opción Guardar Datos, y cambiar el slider a un tiempo variable de 1 a 10 segundos.

Nota:

naturalmente, entre otras cosas, podéis modificar la fecha y hora, operación que podéis realizar fácilmente con la fuente del programa.

Para probar una de las 8 entradas digitales de vuestra tarjeta USB LX.1742, cortocircuitad el central de su conector, distinguido por la letra S (Señal) con + 5 voltios (ver Fig.6): veréis encenderse el led virtual correspondiente (ver Fig.20).

Si cambiáis el puente a otra entrada veréis el mismo efecto sobre el led correspondiente.

Para probar una de las 8 salidas, conectad una de las dos interfaces relé LX.1412 (ver Fig.12), y con el ratón haced click en deep, moviéndolo de abajo arriba.

Sentiréis clickar los relé mecánicamente sin problema.

Si queréis pasar a la fase de monitorización de las grietas que hay en el muro, deberéis ir sobre la opción "Medir" del menú que hay en la parte superior, para hacer aparecer la ventana que podemos ver en la Fig.23.

En la casilla de la izquierda aparecerá la medida que ha realizado el sensor, que en nuestro ejemplo es de unos 45mm.

Nuestros económicos sensores

Lo que os proponemos son sensores económicos formados por potenciómetros deslizantes de 10 K lineales (recordad que en los deslizantes la letra B corresponde a “lineal”, mientras que en los potenciómetros rotativos indica “logaritmo”), un tornillo de 40mm de longitud y un cursor como herramienta de medida.

Para proceder a la medición de una grieta, os aconsejamos realizar dos pequeños orificios de 5mm de diámetro a cada lado de la ella, introduciendo en uno un tornillo y en el otro el cursor móvil (ver figg.14-15).

Insertad los cables en los conectores de 3 pin que hay en la tarjeta interfaz USB LX.1741, y veréis aparecer en la pantalla los valores de la apertura de los diferentes deslizantes en tiempo real: para que todo sea más real, hemos construido un animación (ver fig.24) que hace referencia a una grieta monitorizada surgiendo diversas opciones: grieta 1, grieta 2. Con nuestros deslizantes podemos verificar grietas de hasta 45mm de longitud.

Obviamente la gran virtud del USB es la de poder acoplar la interfaz en “CALIENTE”.

Guardad los datos, sacad el interface del PC y volverla a reconectar pasado unos días, salvando nuevamente los datos para poderlos comparar con los resultados de la vez anterior.

Los archivos se distinguen por un nombre compuesto por la fecha (que corresponde con el día, mes y año) seguido por txt: por ejemplo: fecha 16-12-2009.txt.

Estos archivos pueden ser leídos por cualquier editor de texto.

Esto expone a las construcciones a tensiones que pueden provocar grietas más o menos importantes, que deben ser vigiladas.

Alguna información más

las tarjetas interface LX.1741-LX.1742 son perfectamente compatibles con los software utilizados en la anterior LX.1734.

Por tanto, podéis conectar sin problemas la LX.1741 y abrir, por ejemplo: el programa del termómetro o del UVA/B sin que haya ningún problema de funcionamiento.

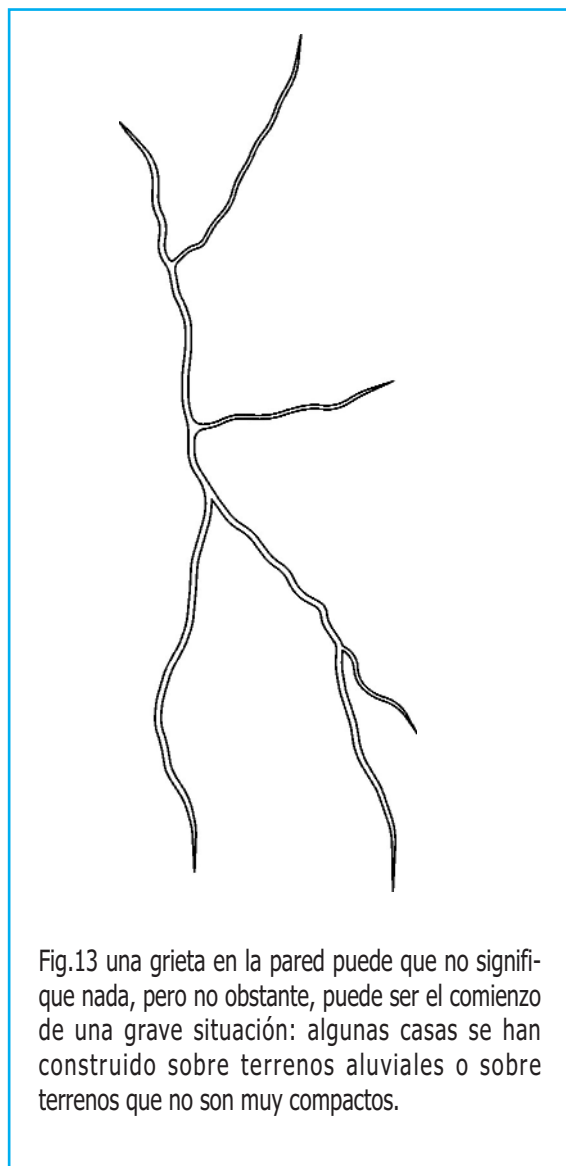


Fig.13 una grieta en la pared puede que no signifique nada, pero no obstante, puede ser el comienzo de una grave situación: algunas casas se han construido sobre terrenos aluviales o sobre terrenos que no son muy compactos.

Llegados a este punto, debemos subrayar dos o tres cosas respecto a los datos suministrados por la tarjeta.

Las diferentes entradas digitales se prueban de la siguiente manera:

Tabla N.1 ENTRADAS DIGITALES

ABIERTO	CERRADO
entrada RC2A	entrada RC2C
entrada RB3A	entrada RB3C
entrada RB4A	entrada RB4C
entrada RB5A	entrada RB5C
entrada RB6A	entrada RB6C
entrada RB7A	entrada RB7C
entrada RC6A	entrada RC6C
entrada RC7A	entrada RC7C

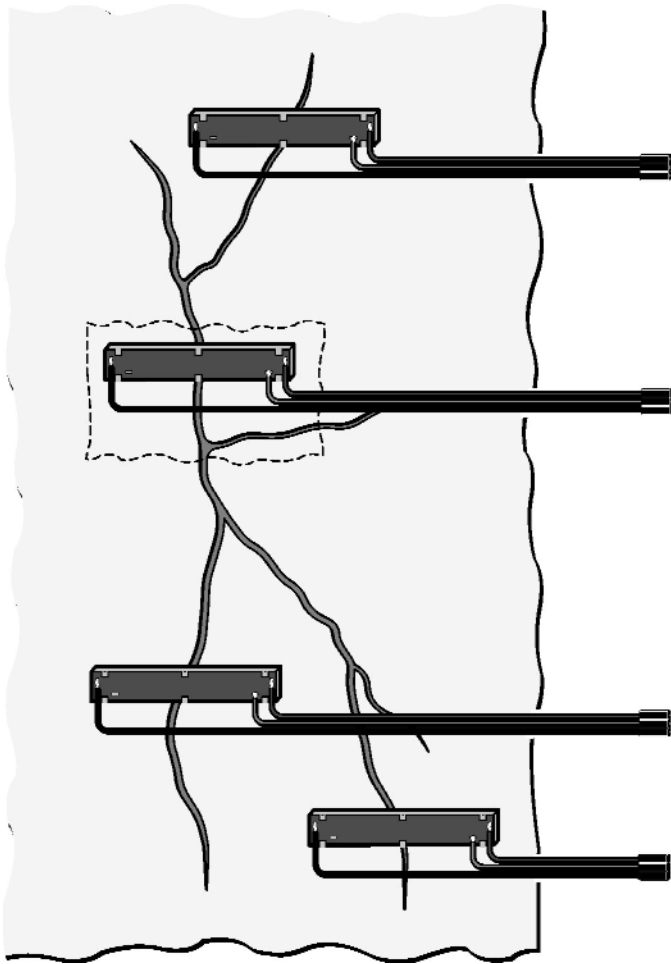
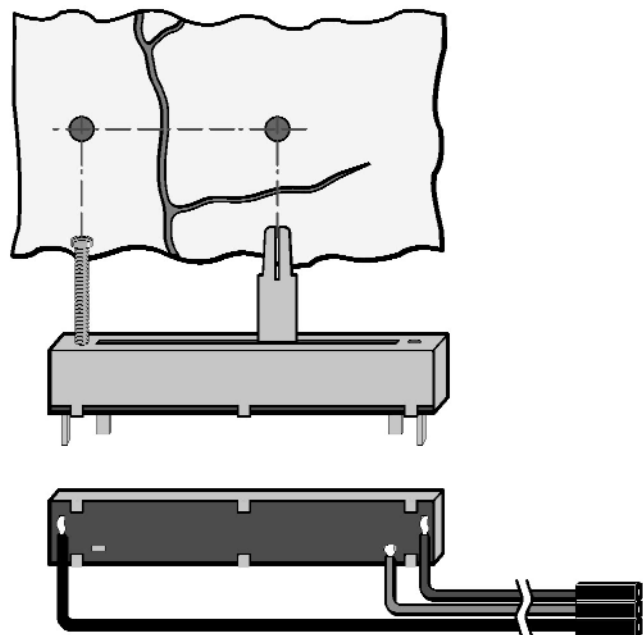


Fig.14 para obtener resultados, hemos utilizados sensores creados con sencillos potenciómetros deslizantes. Obviamente, para grietas superiores a los 45mm de longitud es necesario cambiar de sensores.

Fig.15 para utilizar un deslizante de sensor, es necesario realizar un orificio a cada lado de la grieta. También con algo de yeso, podéis utilizar dos pequeños tubos del diámetro justo para meter el cursor y los tornillos.



```

-----| P T ----- APERT -----
If In tr(codice RB) T en
  elect Ca e In tr(codice RB)
  Ca e In tr(codice RB3A)
  lma e .Picture lma e i t . i t lma e ( ).Picture
  Ca e In tr(codice RB4A)
  lma e2.Picture lma e i t . i t lma e ( ).Picture
  Ca e In tr(codice RB5A)
  lma e3.Picture lma e i t . i t lma e ( ).Picture
  Ca e In tr(codice RB6A)
  lma e4.Picture lma e i t . i t lma e ( ).Picture
  Ca e In tr(codice RB7A)
  lma e5.Picture lma e i t . i t lma e ( ).Picture
End elect
End If

```

```

-----| P T C I I -----
If In tr(codice RC) T en
  elect Ca e In tr(codice RC)
  Ca e In tr(codice RC6C)
  lma e6.Picture lma e i t . i t lma e (2).Picture
  Ca e In tr(codice RC7C)
  lma e7.Picture lma e i t . i t lma e (2).Picture
  Ca e In tr(codice RC2C)
  lma e8.Picture lma e i t . i t lma e (2).Picture
End elect
End If

```

Si el código enviado por la USB es, por ejemplo, RC6C significa que la entrada está cerrada; si, por el contrario, de la USB nos llega el código RC6A quiere decir que la entrada está abierta.

Tabla N.2 ENTRADAS ANALÓGICAS

ENTRADA VALOR	VALOR
ADRA0	0...4.096
ADRA1	0...4.096
ADRA2	0...4.096
ADRA3	0...4.096
ADRA5	0...4.096
ADRAE0	0...4.096
ADRAE1	0...4.096
ADRAE2	0...4.096
TEMP	0...4.096

Como podéis ver, en la variable:

`grieta(5) = ascnúmero (código$)`

Insertamos el valor digital dentro de la línea código\$ (por ejemplo "ADRA5 = 2034").

Una función denominada `ascnumero` cortará los caracteres diferentes del número digital y los memorizará en la variable indicada `grieta(5)`.

```

-----
If In tr(codice A RA) T en
  elect Ca e In tr(codice A RA)
  Ca e In tr(codice A RA0 )
  crepa( ) a cnumero(codice )
  Te t .Te t crepa( )
  Ca e In tr(codice A RA )

  crepa(2) a cnumero(codice )
  Te t2.Te t crepa(2)
  Ca e In tr(codice A RA2 )

  crepa(3) a cnumero(codice )
  Te t3.Te t crepa(3)
  Ca e In tr(codice A RA3 )

  crepa(4) a cnumero(codice )
  Te t4.Te t crepa(4)
  Ca e In tr(codice A RA5 )

  crepa(5) a cnumero(codice )
  Te t5.Te t crepa(5)
End elect
End If

```

Escribiéndolo en una casilla de texto `Text5.text`, la podréis visualizar.

Tabla N.3 OUPUT DIGITAL

Salida	Activa	Desactiva
Output1	A	B
Output2	C	D
Output3	E	F
Output4	G	H
Output5	I	L
Output6	M	N
Output7	O	P
Output8	Q	R

Cada tecla del microinterruptor se activa con este código. En particular este código hace referencia al segundo minideep.

```

-----
Pri ate u lma e Clic ( )
de iatore2
If acce o Fal e T en
  lma e .Picture lma e i t . i t lma e (7).Picture
  e T (C)
  acce o True
  El e
  lma e .Picture lma e i t . i t lma e (6).Picture
  e T ( )
  acce o Fal e
End If
End u

```

Esta orden avisa a la rutina que vemos a continuación. Envía a la tarjeta USB la letra C para “decir” que encienda el relé número dos. Si enviase al letra D “diríamos” a la tarjeta que desactivase el relé número dos.

```

-----
Pri ate u (tttrin A trin)
tra mette una trin a (tttrin) ulla porta eriale dopo
a erla impacc ettata in un uffer di yte
im Byte ToBe ent A on
im entByte A on
im Buffer() A Byte
im i A on
lf eriale.Port pen Fal e Ten
re pon e Bo ( de i aprire la comunica ione e-
o Critical efaultButton2 e tione eriale)
lf re pon e e Ten utente ce lie il pul ante .
e a e Immettere un alore da a 3 Impo ta il me -
a io.

```

Naturalmente, nosotros solo hemos hecho algunas aplicaciones utilizando este software con nuestra interfaz, por ejemplo, como si fuese un centralita sismográfica, etc.

Os dejamos a vosotros que penséis en otras posibilidades que se adapten a vuestras necesidades.

PRECIO DE REALIZACIÓN

LX.1741: Todos los componentes necesarios para la realización de la tarjeta base de la interface(ver. Fig.5), junto con el circuito impreso y el CD-Rom con el programa (CDR.1741):.....60,00e

LX.1742: Todos los componentes necesarios para la realización de la tarjeta de entradas digitales (ver fig.6), junto con el circuito impreso:.....31,95e

LX.1701: Alimentación (ver. Fig.11):.....37,60e

CS. 1741: Circuito impreso LX.1741:.....13,80e

CS. 1742: Circuito impreso LX.1742:.....9,20e

CS. 1412: Circuito impreso LX.1412:.....9,80e

CS. 1701: Circuito impreso LX.1701:.....16,74e

ESTOS PRECIOS NO INCLUYEN IVA



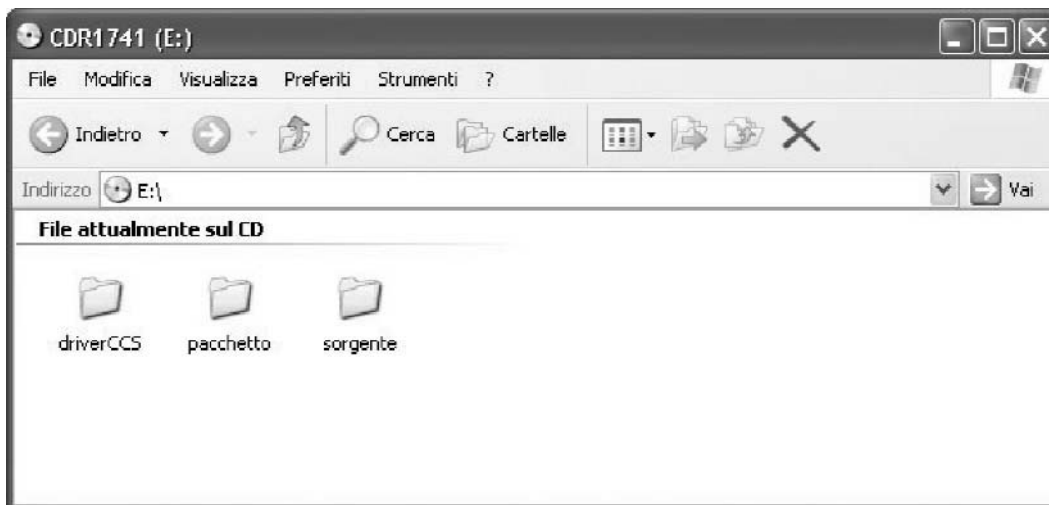


Fig16. insertad en el lector DVD o CD-Rom denominado CDR1734, que os suministraos junto con la interface USB LX.1734.

Hemos dividido en el CD-Rom en 3 carpetas principales. Carpeta driverCCS: donde están los driver para el funcionamiento del USB con el ordenador, que opera con XP. La carpeta Fuente: donde esta la fuente del programa aplicativo. Carpeta Paquete: donde está el programa listo para ser instalado en el ordenador. Para comenzar con la instalación del programa, haced click en el icono "setup.exe" en el interior de la carpeta elegida.



Fig.17 insertad el cable USB conectado a la tarjeta LX.1741 en una toma del PC. El PC reconocerá automáticamente una periferia nueva y pide la instalación de los driver.

A continuación, clickad en Adelante, Select, en la carpeta Driver CCS y en OK. Comenzará una búsqueda automática (ver ventana de la derecha) que concluirá con un mensaje de fin de instalación, informándonos de que la operación a tenido éxito.

Fig.18 conectado al PC el cable del USB de la interfaz alimentada (ver fig.12), proceder a la instalación del programa. Os aparecerá esta ventana, en la cual hay diferentes aplicaciones para el funcionamiento de nuestra tarjeta.

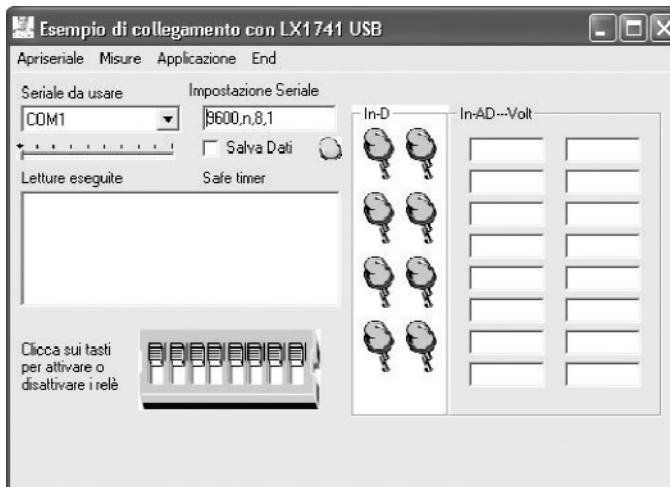


Fig.19 seleccionad la COM virtual (para nosotros es la COM5) del COMBO y a continuación haced click en Abrir-serial.

Fig.20 en el momento que la tarjeta se comunique con el ordenador, se visualizarán en la ventana de la derecha todos estados de sus periféricas, los valores en binario y en voltios de las entradas analógicas. Los led azules virtuales se encenderán cuando las entradas digitales estén cerradas.



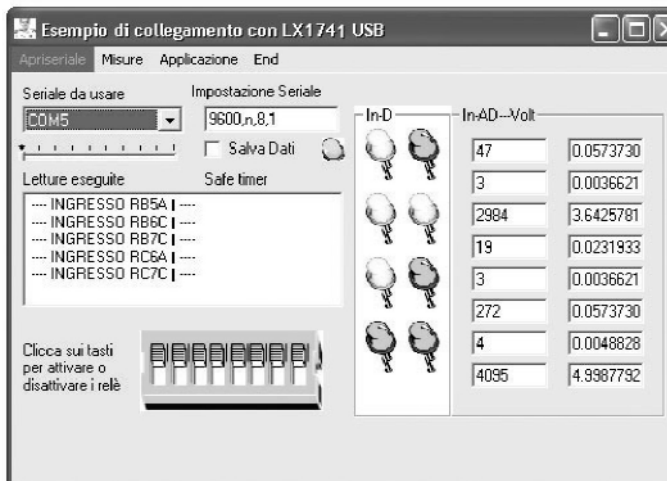


Fig.21 probad a cerrar las entradas digitales , poniendo un puente entre +V y S, y veréis como el led correspondiente se enciende. Haced diferentes pruebas para comprobar que el montaje funciona correctamente.

Fig.22 si con el ratón hacéis click sobre deep blu virtual, y tenéis la tarjeta relé insertada, escucharéis el sonido del contacto al abrirse y cerrarse.

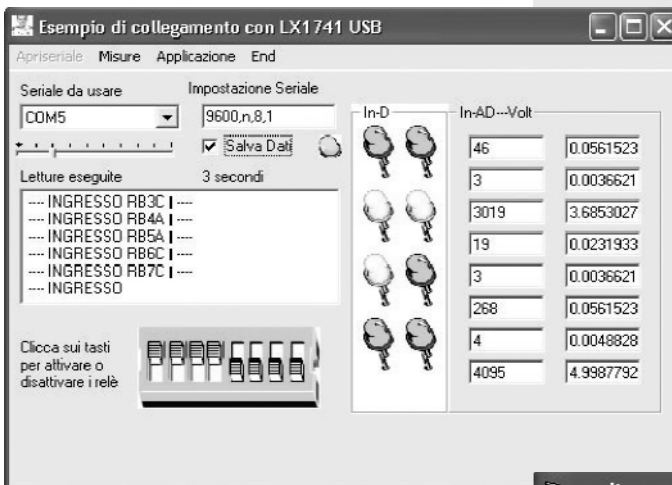
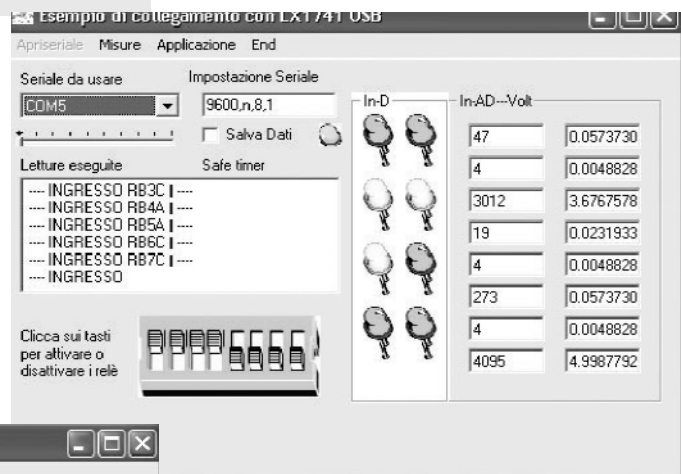
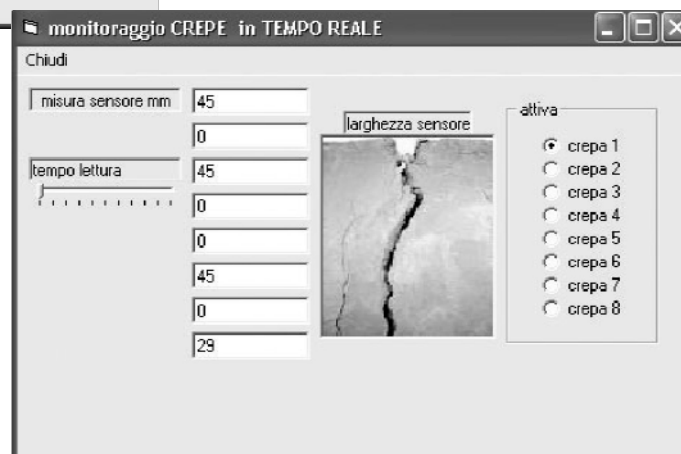


Fig.23 ir a guardar Datos y accionad el slider seleccionado de 1 a 10 segundos. Gracias a la fuente podéis modificar lo que creáis conveniente para vuestras necesidades.

Fig.24 clicando en el Monitor se abre la ventana del al lado, pudiéndose comprobar el resultado sobre las grietas a través de los valores que muestran los sensores durante el tiempo seleccionado, además de ver una pequeña animación.



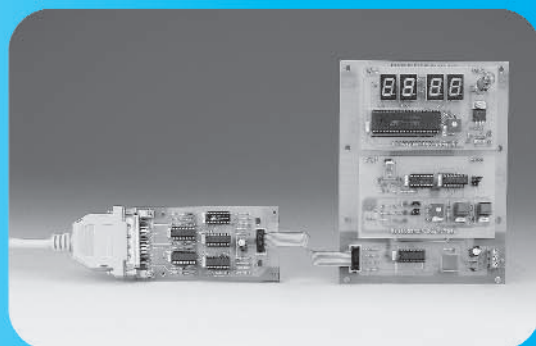
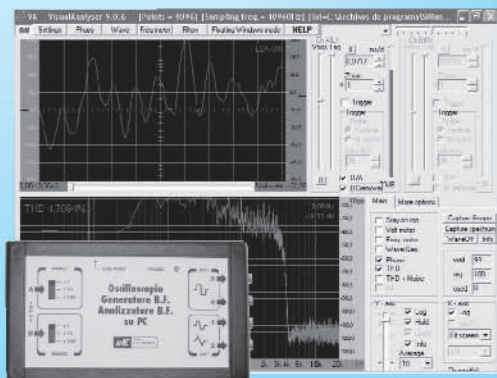
ELECTRÓNICA

NUEVA

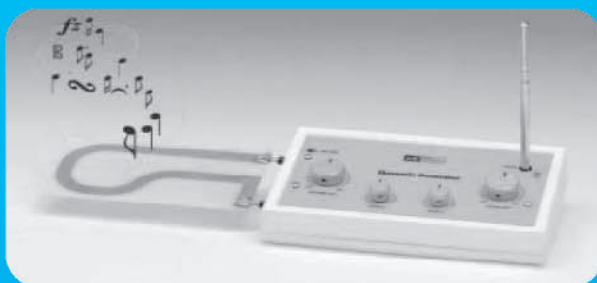
PUBLICACIÓN MENSUAL

desde 1980

**Del esquema a
su puesta en marcha**



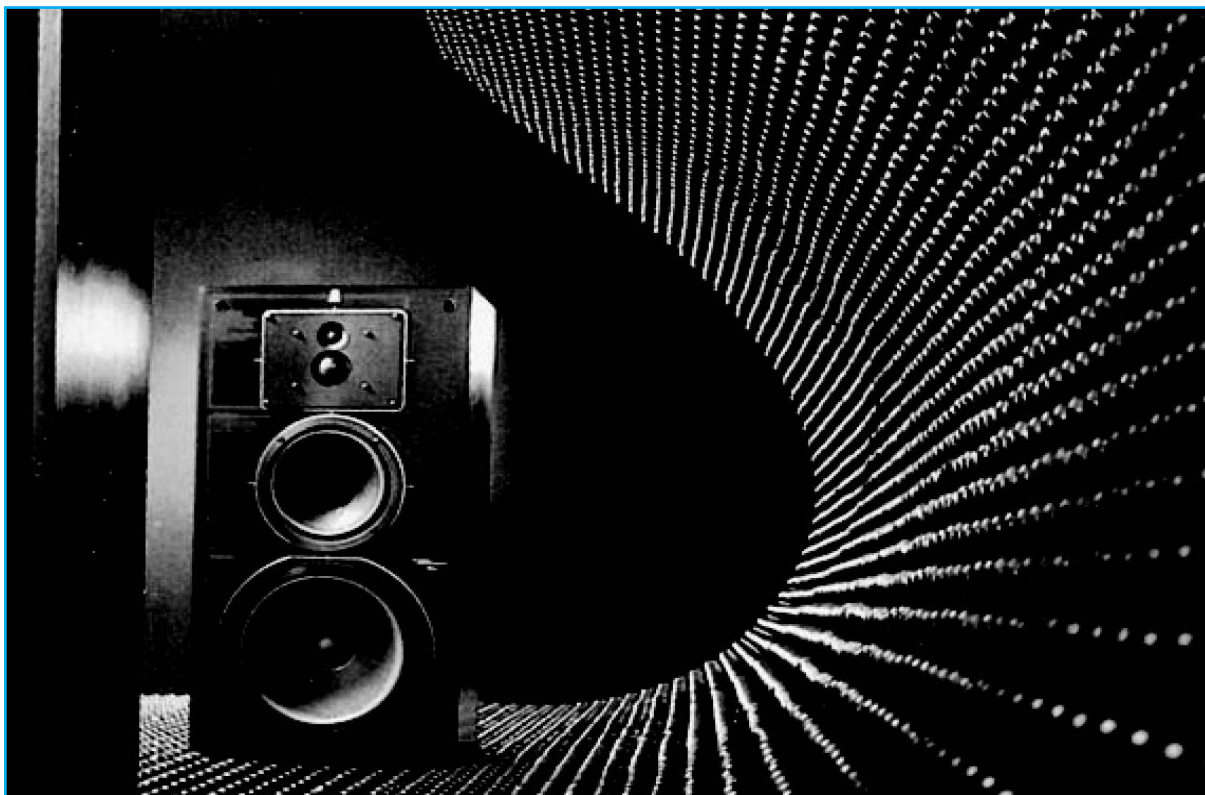
**Sonido
Emisión
Laboratorio
Micros
Medición
Electromedicina, ...**



**Numerosas
aplicaciones
y usos**

**Multitud
de equipos**

www.nuevaelectronica.com - Telf. 902 009 419



LA DISTORSIÓN se

Algunos de nuestros lectores nos han preguntado como se puede medir la distorsión de sus amplificadores HI-FI sin utilizar el PC. En este artículo encontraréis la respuesta.

Es sabido que aplicando una señal BF a la toma de entrada de cualquier amplificador, este lo amplifica y la reproduce potenciada en su salida.

En práctica la señal que se extrae de la salida de un amplificador difícilmente es igual al que se ha aplicado en la entrada, ya que siempre se altera debido a la Distorsión TDH (Total Harmonic Distorsion).

Cuanto menor sea la amplitud de la señal THD, mayor será la fidelidad del sonido del amplificador.

Por tanto, os preguntaréis como se puede medir la THD, y la respuesta es muy sencilla, porque basta con poseer un Medidor de Distorsión.

Considerando su elevado coste y sabiendo que se trata de un instrumento que no se emplea con frecuencia, ninguno se planteo su adquisición.

Entonces, para que podáis realizar este tipo de mediciones, os proponemos un Medidor de Distorsiones muy económico, y os enseñaremos a utilizarlo con un Osciloscopio o con un Tester digital.

Con la lectura de esta artículo aumentaréis vuestros conocimientos técnicos, y gracias al bajo coste del Medidor de Distorsiones, prevemos que serán muchos los aficionados que lo realizarán.

Así pues, comenzamos nuestro trabajo comentando que, la medición de la distorsión se realiza sobre una frecuencia de 1.000 Hz, para que de esta manera, podamos separar más fácilmente las armónicas pares de las impares.

Utilizando una frecuencia de 1.000 Hz, las octavas superiores, que son pares, corresponden a la frecuencia de 2.000 - 4.000 - 8.000 Hz.

De hecho, el doble de 1.000 Hz es 2.000 Hz, el doble de 2.000 es 4.000 Hz y el doble de 4.000 es justamente 8.000 Hz.

Estas frecuencias de 1.000 – 2.000 – 4.000 Hz, etc., que son pares, son todas DO de distintas octavas.

Por ejemplo la nota DO de la 5° octava corresponde exactamente a 1.046 Hz.

Un mal amplificador, además de amplificar las

MIDE también ASÍ

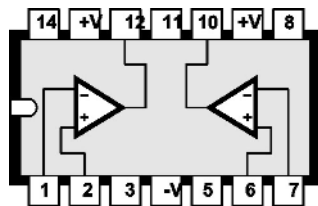


Fig.1 las conexiones del integrado LM.747 que se ven arriba con la muesca de referencia en U dirigida hacia la izquierda. La tensión Positiva de alimentación se aplica sobre los pines 13-9, mientras la tensión Negativa se aplica sobre el pin 4.

frecuencias pares genera muchas frecuencias impares, como:

$$1.000 + 2.000 = 3.000 \text{ Hz}$$

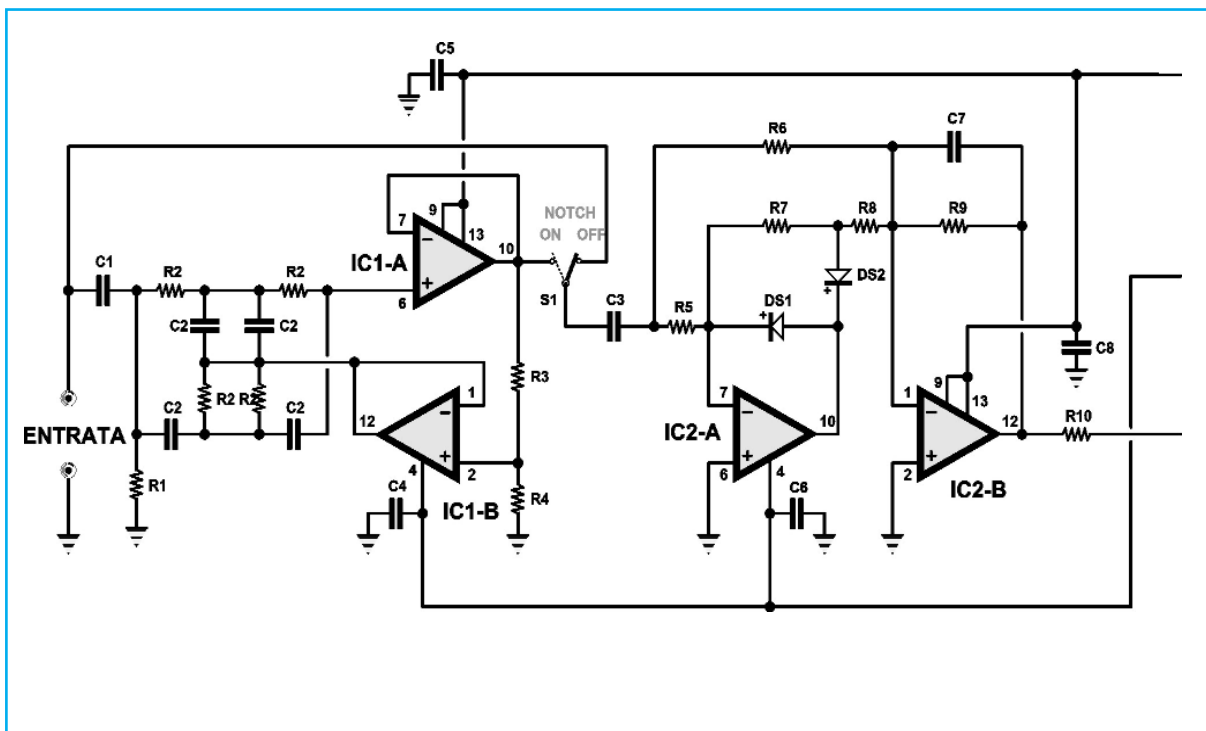
Que corresponde con una nota SOL en 6° octava;

$$1.000 + 4.000 = 5.000 \text{ Hz}$$

Que corresponde con una nota RE en 7° octava, etc.

Si mezclamos las frecuencias impares con las pares nuestro oído lo interpreta como notas disonantes, y por tanto nos parece un ruido distorsionado.

Por ello, cuanto menor sea la amplitud de las frecuencias impares respecto a las pares, mejor nos resultará el sonido que entrega el amplificador.



LISTADO DE COMPONENTES

R1 = 100.000 ohm	C1 = 100.000 pF poliester	C13 = 100.000 pF poliester
R2 = 47.000 ohm x 4	C2 = 3.300 pF poliester x 4	C14 = 470 microF. electr.
R3 = 3.300 ohm	C3 = 100.000 pF poliester	C15 = 470 microF. electr.
R4 = 8.200 ohm	C4 = 100.000 pF poliester	DS1 = diodo 1N.4148
R5 = 22.000 ohm	C5 = 100.000 pF poliester	DS2 = diodo 1N.4148
R6 = 22.000 ohm	C6 = 100.000 pF poliester	RS1 = puente rec.100 V 1 A
R7 = 22.000 ohm	C7 = 330.000 pF poliester	IC1 = integrado LM747
R8 = 10.000 ohm	C8 = 100.000 pF poliester	IC2 = integrado LM747
R9 = 100.000 ohm	C9 = 100.000 pF poliester	IC3 = integrado MC.78L12
R10 = 1.000 ohm	C10 = 100.000 pF poliester	IC4 = integrado MC.79L12
	C11 = 100.000 pF poliester	T1 = trasfo. 3 Watt (T003.03)
	C12 = 100.000 pF poliester	sec. 16+16 V 100 mA
		S1-S2 = conmutador

ESQUEMA ELÉCTRICO

En la Fig.2 os mostramos el esquema eléctrico del Medidor de Distorsión, y como podés observar, para llevarlo a cabo se necesitan 2 integrados tipo LM.747 más aquellos de la fase de alimentación.

Estos integrados LM.747, como se puede ver en la Fig.1, tienen en su interior dos operaciones.

Los dos primeros, con las siglas IC1/A y IC1/B, se utilizan para obtener un filtro notch para una frecuencia de 1.000 Hz, dejando pasar todas las frecuencias de THD que generan la distorsión.

Para realizar este filtro notch necesario para eliminar los 1.000 Hz, necesitamos 4 resistencias (ver R2) y 4 condensadores (ver C2).

La frecuencia del filtro notch la podemos calcular con esta sencilla formula:

$$\text{Hertz} = 159.000 : (R2 \text{ Kiloohm} \times C2 \text{ pF}) \times 1.000$$

Conociendo la frecuencia que debemos eliminar podremos calcular el valor de C2 o de R2 con la formula:

$$C2 \text{ en pF} = 159.000 : (R2 \text{ in } K_ \times \text{Hz}) \times 1.000$$

$$R2 \text{ en } K_ = 159.000 : (C2 \text{ in pF} \times \text{Hz}) \times 1.000$$

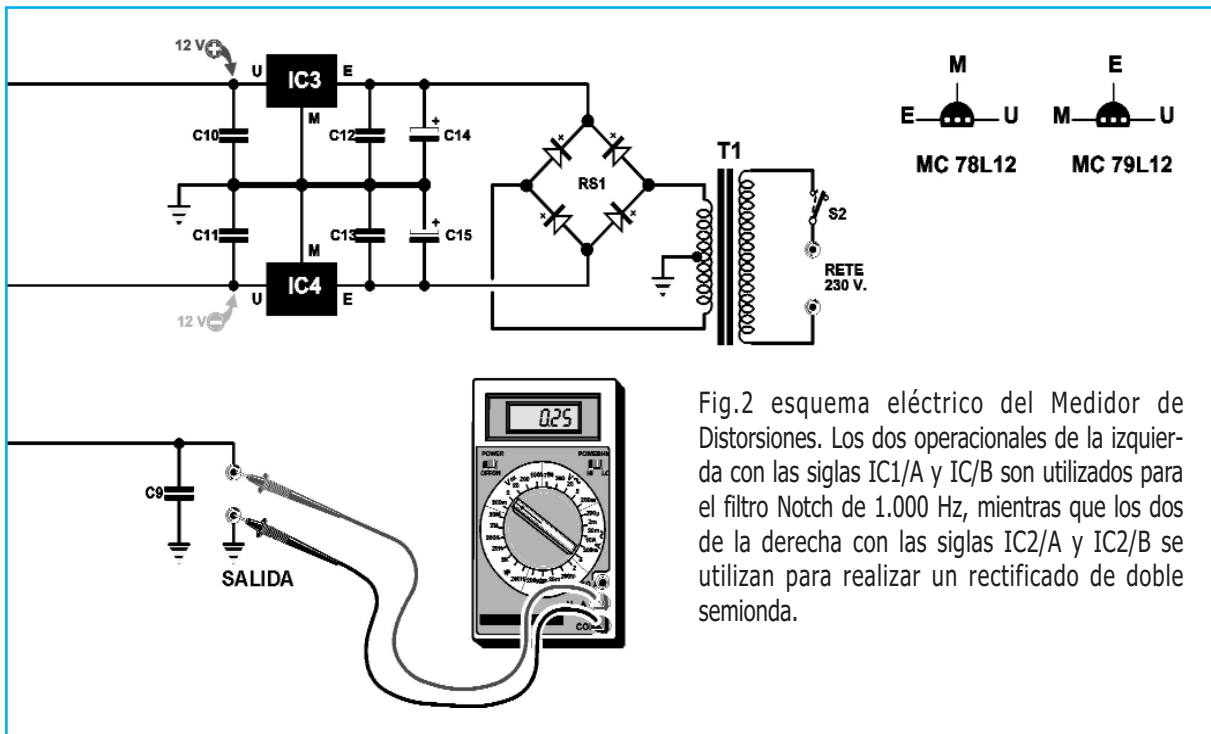


Fig.2 esquema eléctrico del Medidor de Distorsiones. Los dos operacionales de la izquierda con las siglas IC1/A y IC/B son utilizados para el filtro Notch de 1.000 Hz, mientras que los dos de la derecha con las siglas IC2/A y IC2/B se utilizan para realizar un rectificado de doble semionda.

Habiendo utilizado (en este esquema) las resistencias R2 de 47.000 ohm iguales a 47 KOhm, y para el C2 los condensadores de 3.300 pF, el filtro notch eliminará la frecuencia de:

$$159.000 : (47 \times 3.300) \times 1.000 = 1.025 \text{ Hertz}$$

Nota: como las resistencias R2 y los condensadores C2 tienen una tolerancia, podréis obtener una frecuencia notch de 960 Hz o de 1.050 Hz.

De todos modos con frecuencias cercanas a los solicitados 1.000 Hz, el resultado no cambia.

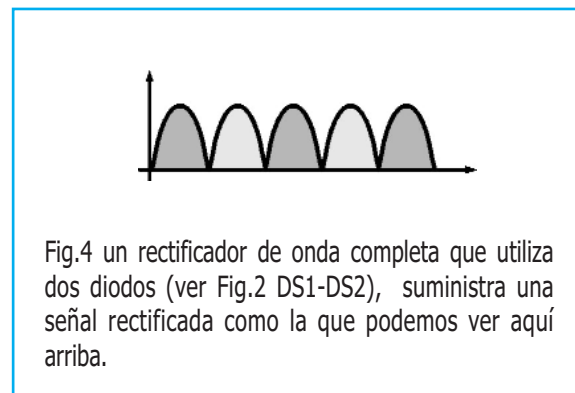
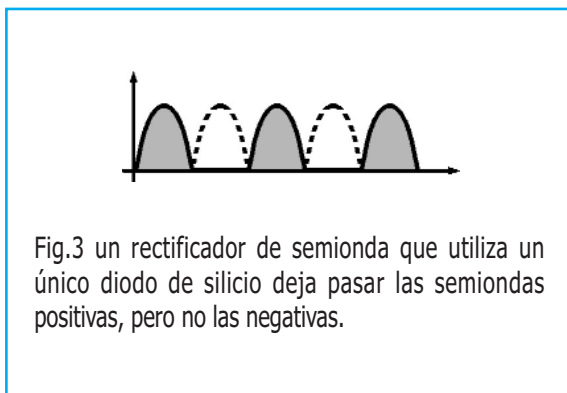
El filtro notch eliminando unos 1.000 Hz, dejará pasar hacia la siguiente etapa rectificadora, compuesto por el integrado IC2, únicamente

las frecuencias THD que generan la distorsión, por tanto, con medirlas será suficiente para conocer su valor.

Utilizando los dos operacionales IC2/A-IC2/B que hay en el segundo integrado LM.747, hemos realizado un rectificador de doble semionda capaz de rectificar, sin ninguna pérdida, las más pequeñas variaciones de amplitud.

Muchos se preguntarán porque motivo hemos utilizado dos operacionales para realizar un estadio rectificador, cuando se podía haber hecho perfectamente con diodos rectificadores de silicio.

Quizás no todo el mundo sepa que los diodos de silicio comienzan a rectificar una señal



alterna, cuando ésta supera los 0,7 voltios. Todas las señales alternas con un valor menor de voltaje no podrán ser por tanto rectificadas, y las tensiones medidas entre 0,10 y 0,69 voltios por un tester nos indicará siempre el valor de 0 voltios.

Por su parte, un buen rectificador hecho con dos amplificadores operacionales (ver IC2/A-IC2/B) es capaz de rectificar tensiones a muy bajo voltaje, y es por ello que se utiliza en instrumentos de medida de gran precisión.

Volviendo a nuestro esquema eléctrico, necesitamos que cuando el conmutador S1 se sitúe en posición Notch OFF (ver fig.2), la señal de 1.000 Hz se transfiera directamente a través del condensador C3, a la entrada del rectificador compuesto por IC2/A-IC2/B, excluyendo el filtro notch.

Cuando la palanca del conmutador S1 se sitúe en posición Notch ON, la señal de 1.000 Hz pasará antes por el filtro notch, y luego por el rectificador para aprovechar el valor de la tensión THD.

Para alimentar los dos integrados LM. 747 se necesita una tensión dual de 12+12 voltios, que extraeremos de la etapa de alimentación, el cual mostramos en el lado derecho del esquema de la Fig.2.

El integrado MC.78L12, con las siglas IC3, nos sirve para estabilizar los 12 voltios positivos, mientras que el integrado MC.79L12, con las siglas IC4, nos sirve para estabilizar los 12 voltios negativos.

REALIZACIÓN PRÁCTICA

La realización práctica de este medidor de distorsiones LX.1743 es tan sencillo que, una vez finalizado, os podemos asegurar que funcionará a la perfección aún siendo este vuestro primer montaje.

Para comenzar os aconsejamos insertar en el circuito impreso los zócalos de los dos integrados IC1-IC2, y después de soldar todos sus terminales a las pista de cobre, podéis continuar insertando todas las resistencias y los dos diodos de silicio DS1-DS2.

Como podéis comprobar en el dibujo de la fig.5, el lado del DS1 marcado por una banda

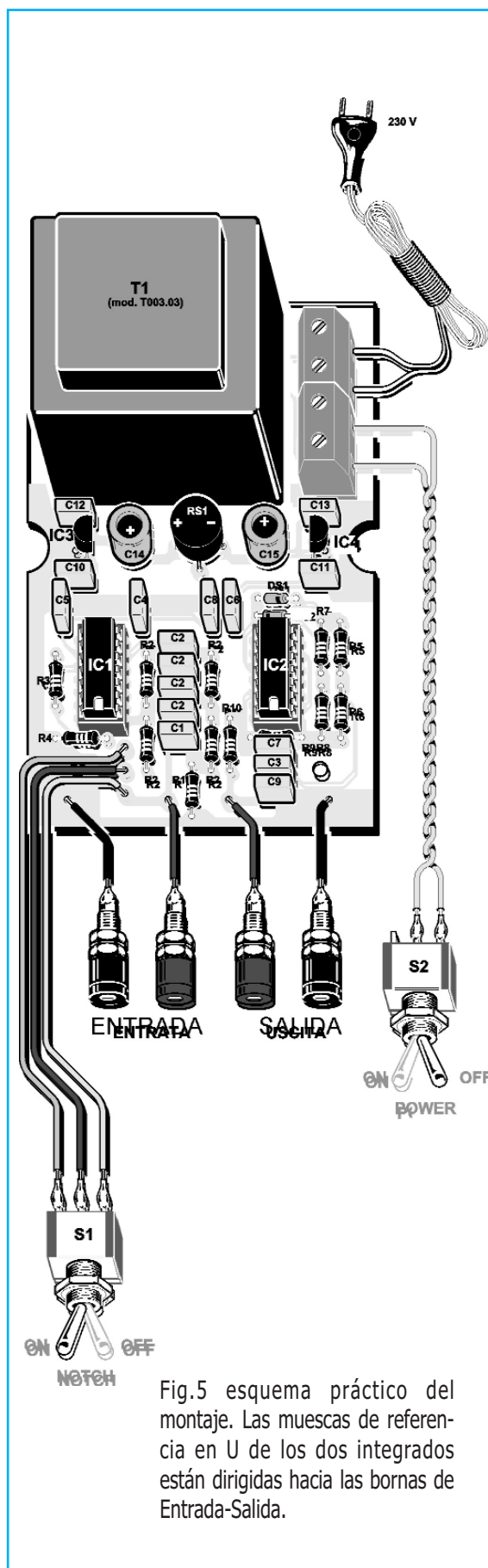


Fig.5 esquema práctico del montaje. Las muescas de referencia en U de los dos integrados están dirigidas hacia las bornas de Entrada-Salida.

negra está dirigido hacia la derecha, mientras que del lado DS2 marcado también por una banda negra lo está hacia la izquierda.

Finalizada la operación podéis introducir todos los condensadores de poliéster, aquellos que tengan impreso en el cuerpo la sigla 3n3 son de 3.300 pF, los de 100.000 tienen escrito .1 y el condensador C7 de 330.000 pF contiene la sigla .33.

Si continuamos con el montaje, podéis introducir en el circuito impreso los dos pequeños integrados estabilizadores denominados IC3-IC4.

El integrado IC3 con las siglas MC.78L12 se coloca cercano al electrolítico C14, dirigiendo hacia este último la parte plana de su cuerpo.

El integrado IC4 MC.79L12 se colocará cerca del electrolítico C15, dirigiendo hacia este último la parte plana de su cuerpo.

Nota: algunos fabricantes escriben en el cuerpo del integrado las siglas L.78L12 y L.79L12, además de uA.78L12 y uA.79L12.

El cuerpo de estos integrados estabilizadores no se introducen con fuerza en el circuito impreso, ya que deben estar elevados a unos 8-9mm.

Ahora podéis insertar el puente rectificador RS1 elevando su cuerpo a uno 12-15mm del circuito impreso.

Al introducir los cuatro terminales fijos que el señalado con un + esté dirigido hacia el electrolítico C14.

Para completar el montaje, insertad en el circuito impreso la clema de 4 polos útil para conectar el conmutador S2 y los dos cables del cordón de red de 230 voltios.

Cercano a la clema debéis introducir el pequeño transformador de alimentación y, una vez hecho esto, no os quedará más que observar con satisfacción el montaje de vuestro Distorsiómetro.

Antes de fijar el circuito impreso en el interior del mueble, deberéis insertar en los zócalos los dos integrados LM.747 (ver IC1-IC2), dirigiendo hacia los terminales INPUT y OUTPUT (entrada y salida) el lado del cuerpo marcado con una pequeña muesca en U.



Fig.6 fotografía del frontal de aluminio del mueble mecanizado y serigrafiado.

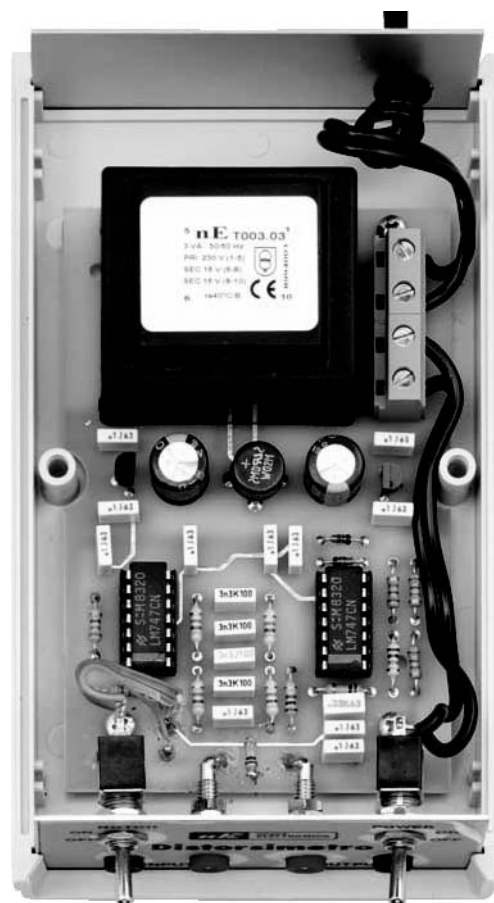


Fig.7 fotografía del circuito impreso montado y fijado en el interior del mueble, por medio de los tornillos incluidos en el kit.

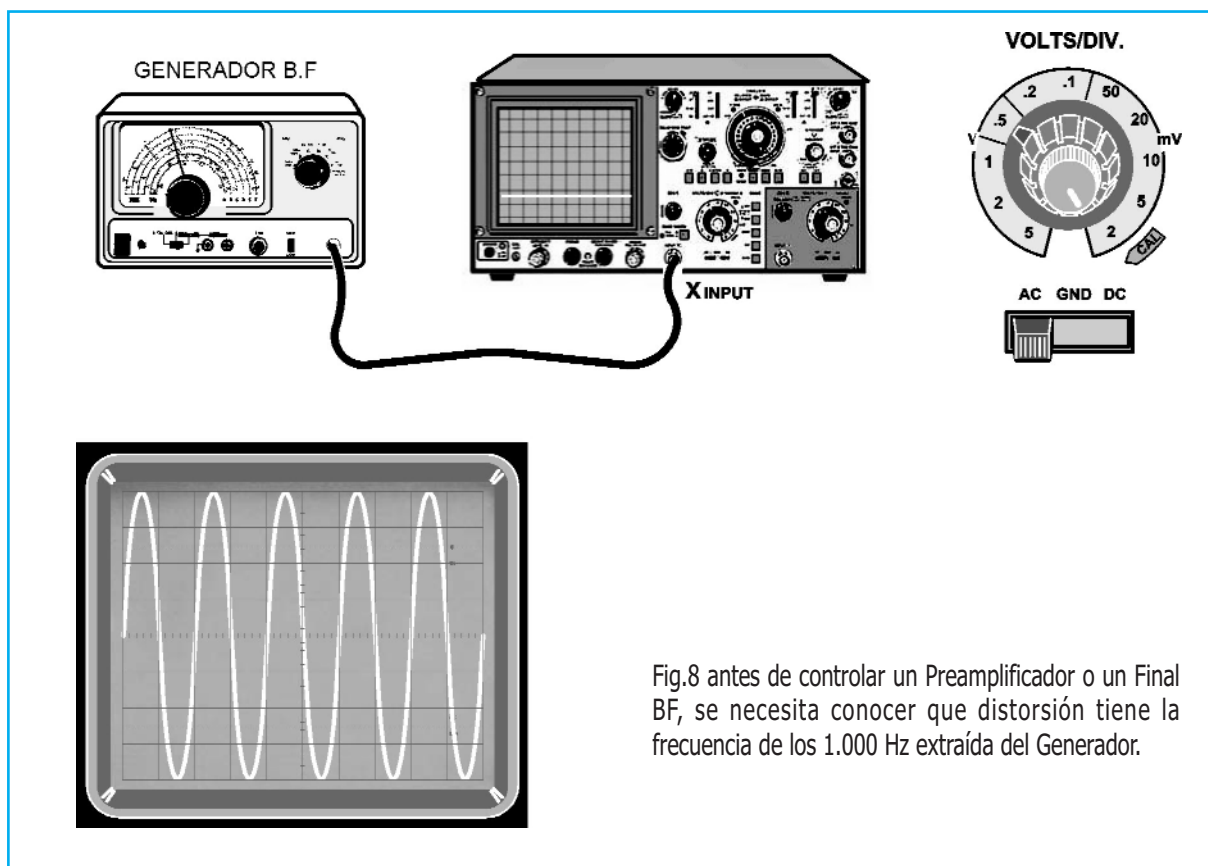


Fig.8 antes de controlar un Preamplificador o un Final BF, se necesita conocer que distorsión tiene la frecuencia de los 1.000 Hz extraída del Generador.

Luego, podréis abrir el mueble plástico para sacar el panel frontal que, como veréis en la Fig.6, viene mecanizado y serigrafiado.

Sobre el panel pondréis, a la izquierda, las dos bornas negra y roja de entrada y, a la derecha, las bornas de salida.

Para insertar estas cuatro bornas en sus respectivos orificios, podréis soldar en el circuito impreso dos pequeños fragmentos de hilo de cobre, soldando a su otro extremo las bornas.

Sobre el panel también irán fijados los dos conmutadores de palanca S1-S2.

Con pequeñas porciones de cable, deberemos conectar los terminales del conmutador S1 a los terminales principales situados junto al integrado IC1, mientras que los terminales del conmutador S2 estarán conectados a la clema junto al cordón de red (ver fig.5).

CONTROLAR la DISTORSIÓN con un OSCILOSCOPIO

Antes de medir el porcentaje de distorsión de un preamplificador BF o de un etapa Final de potencia, deberéis conocer que distorsión

presenta la frecuencia de 1.000 Hz extraída del Generador BF.

La primera operación que debemos ejecutar es la de extraer del Generador BF una frecuencia de 1.000 Hz, y aplicarla sobre la entrada del Osciloscopio, en la cual deberéis girar el mando de Volts/Div. a 0,5 voltios x división, y cambiar la palanca del selector AC-GND-DC a la posición AC (ver Fig.8).

La segunda, deberéis girar el mando que regula la amplitud de la señal de salida del Generador BF, hasta hacer aparecer en la pantalla las sinusoides que cubren un total de 8 cuadrados (ver fig.8).

Como el mando de los Volts/Div. se sitúa en 0,5 Volt x división, y sabiendo que la señal cubre 8 cuadrados, su amplitud será igual a:

$$0,5 \times 8 = 4 \text{ Volt}$$

Sin mover el mando del Generador BF, aplicad esta señal en la entrada del Medidor de distorsiones, y luego cambiad la palanca del conmutador S1 a la posición "notch OFF", de tal modo que la señal BF pase directamente al rectificador excluyendo al filtro notch.

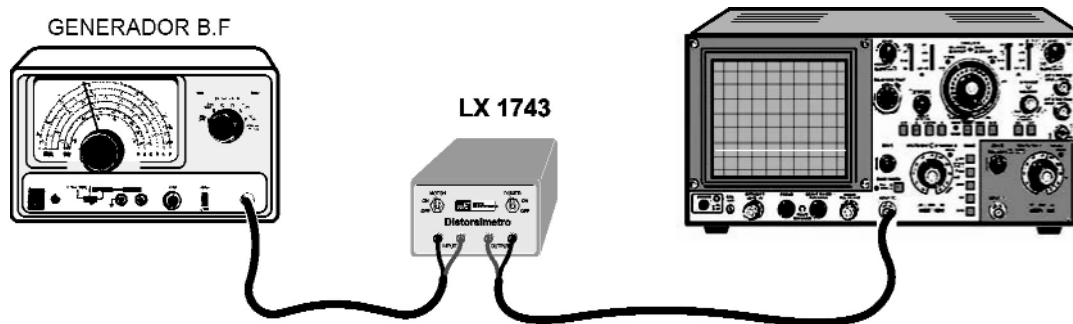


Fig.9 sin modificar la amplitud de la señal BF, aplicada esta señal en la entrada del Medidor de Distorsiones. Si movéis la palanca del conmutador S1 a la posición "notch OFF", la señal BF pasará al rectificador excluyendo el Filtro Notch; si cambiamos la palanca del conmutador S1 a la posición "notch ON", la señal pasará por el Filtro Notch, y luego seguirá hacia el rectificador.

Fig.10 situad el mando de los Volts/Div. a 0,5V y la palanca AC-GNC-DC en DC: la línea horizontal alcanzará el octavo cuadrado. En caso contrario, seguid girando el mando de la señal de salida del Generador BF, hasta que la línea alcance el 8º cuadrado.

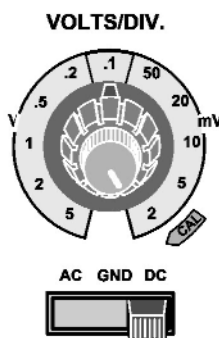
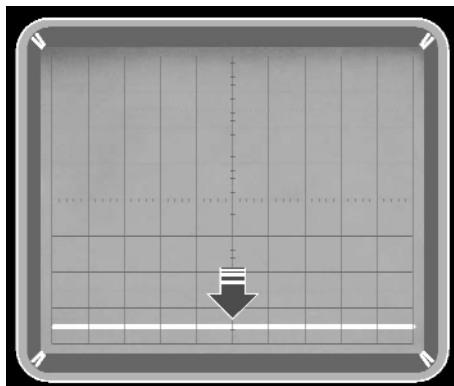
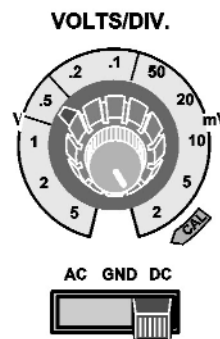
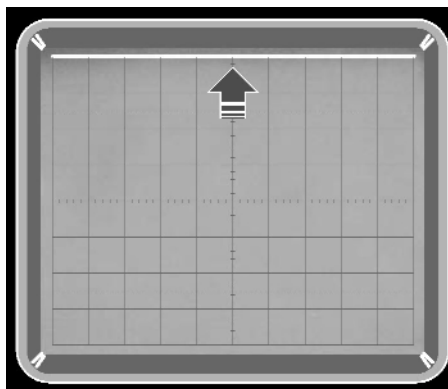
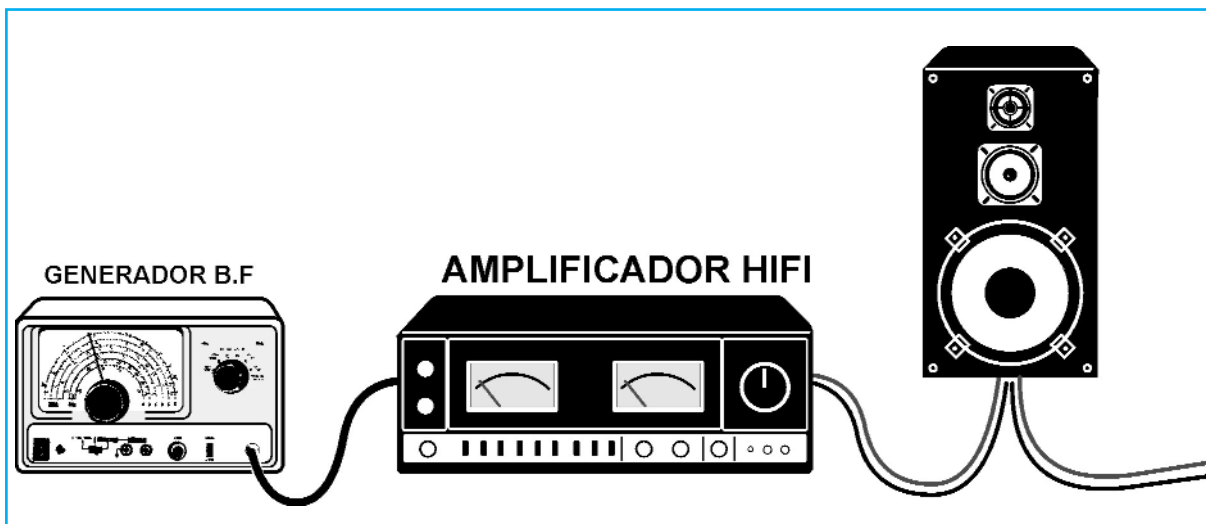


Fig.11 girad el mando de la sintonía del Generador BF a unos 1.000 Hz, hasta conseguir que la línea descienda el máximo posible (Fig.10). Para obtener una mayor precisión, podéis girar el mando de los Volts/Div. a 0,1 Volt x cuadrado.



Ahora conectar el Osciloscopio a la salida del Medidor de Distorsiones (ver Fig.9), y luego cambiar la palanca del selector AC-GND-DC a la posición DC, como se puede ver en la Fig.10.

Como el mando de los Volts/Div. del osciloscopio está situada en 0,5 Voltios x cuadrado, y sabiendo que la señal BF tiene una amplitud de 4 voltios, la línea horizontal que aparece en la pantalla alcanzará el 8º cuadrado, de hecho:

$$4 : 0,5 = 8 \text{ cuadrados (ver fig.10)}$$

Sino fuera así, cambiar el mando de la señal de salida del Generador BF hasta llevar la línea horizontal sobre el 8º cuadrado.

Ahora cambiar la palanca del conmutador S1 del Medidor de Distorsiones a la posición "notch ON", y con un movimiento milimétrico, girar el mando de sintonía del Generador BF a los 1.000 Hz.

Veréis que la línea horizontal que antes estaba situada en el 8º cuadrado (ver fig.10) comenzará a bajar.

Como primera operación girar el mando Volts/Div. a 0,5 voltios, luego cambiar la palanca del selector AC-GND-DC a la posición DC. Como segunda operación girar el mando que regula la amplitud de la señal BF hasta que aparezca en la pantalla las sinusoides que cubre los 8 cuadrados.

La amplitud de esta señal se corresponde con una tensión alterna de $8 \times 0,5 = 4$ voltios.

Si queréis conseguir una mayor precisión, girar el mando de Volt/Div. de 0,5 voltios x cuadrado

a 0,1 voltios x cuadrado (ver Fig.11).

Debido a ello, la línea horizontal descenderá (0,5 de cuadro), esta tensión será igual a:

$$0,5 \times 0,1 = 0,05 \text{ Voltios}$$

Conociendo el valor mínimo, podemos calcular cual es el porcentaje de distorsión del Generador, con la siguiente formula:

$$\text{Distorsión \%} = (\text{Volt min} : \text{Volt max}) \times 100$$

Si sabemos que el voltaje máximo de la señal es de 4 voltios (ver Fig.10), y que los voltios mínimos han descendido a 0,05 voltios (ver Fig.11), concluiréis que este Generador BF tiene una distorsión del:

$$(0,05 : 4) \times 100 = 1,25\%$$

Nos os sorprendáis si vuestro Generador BF tiene un valor tan alto, ya que también hay otros que alcanzan valores superiores.

CONTINUANDO con la MEDICIÓN

Conectad la salida del Generador de BF directamente con la entrada del Amplificador o Preamplificador para probarlo, y conectad después su salida al Medidor de Distorsiones (ver Fig.12).

Mover la palanca del conmutador S1 del Notch a la posición "OFF" (ver Fig.13), de tal manera que la señal BF pase directamente a la etapa rectificadora sin pasar por el filtro notch.

Teniendo conectado a la salida del Medidor de Distorsiones el Osciloscopio con la palanca del

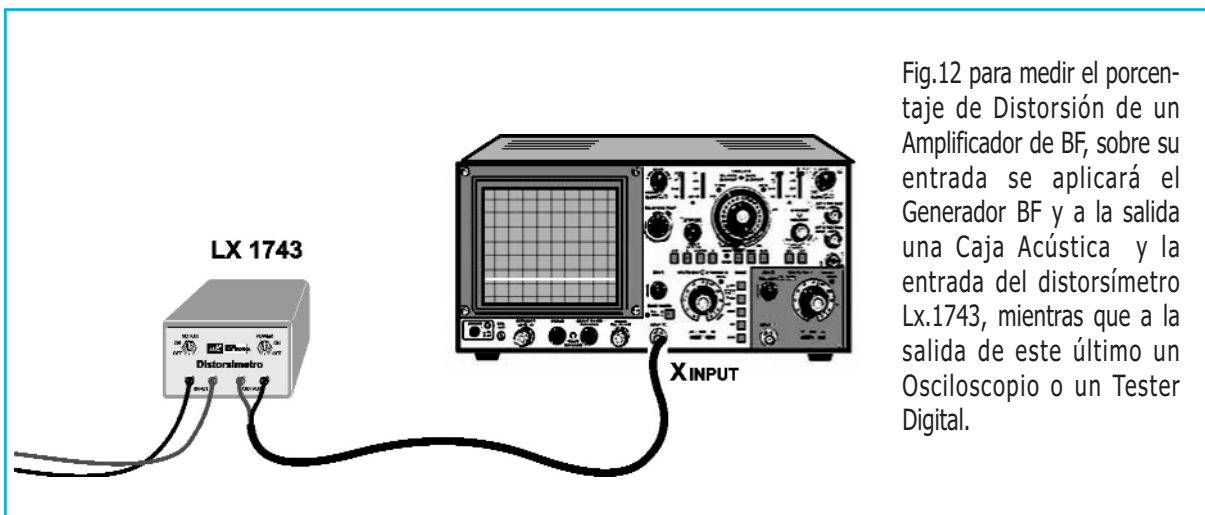


Fig.12 para medir el porcentaje de Distorsión de un Amplificador de BF, sobre su entrada se aplicará el Generador BF y a la salida una Caja Acústica y la entrada del distorsímetro Lx.1743, mientras que a la salida de este último un Osciloscopio o un Tester Digital.

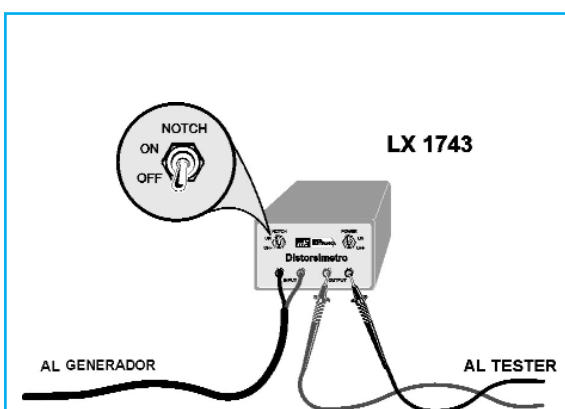


Fig.13 cuando el conmutador S1 se sitúa en la posición OFF, la señal BF pasa directamente de la entrada al rectificador de doble onda.

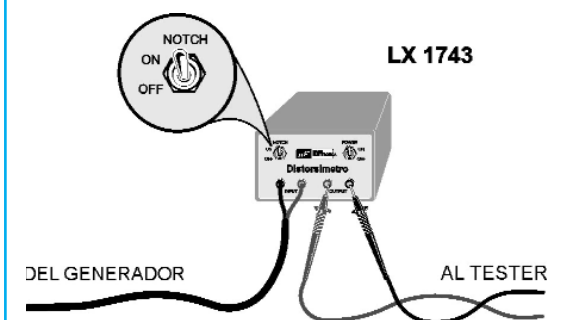


Fig.14 cuando el conmutador S1 se sitúa en ON, la señal BF pasa primero a través del Filtro Notch y luego va hacia el rectificador de doble onda.

selector AC-GND-DC en la posición DC (ver Fig.10), y el mando de los Volts/Div. situado en 0,5 volt x cuadrado, la línea horizontal alcanzará el 8º cuadrado.

A continuación, girad el mando del conmutador S1 del Medidor de Distorsiones hasta situarlo en “notch ON” (ver Fig.14), y luego moved el mando de la sintonía del generador BF a la frecuencia de 1.000 Hz, hasta que la línea horizontal caiga lo máximo posible en la pantalla.

Si queremos tener una mayor precisión, debemos girad el mando de los Volts/Div. de 0,5 voltios x cuadrado a 0,1 voltios x cuadrado (ver Fig.11).

Suponiendo que la línea horizontal descienda a 0,7 por cuadro, esta tensión será de:

$$\text{Distorsión \%} = (\text{Volt min} : \text{Volt max}) \times 100$$

Sabiendo que el valor máximo de 1.000 Hz son 4 voltios (ver Fig.10), y que los voltios mínimos han descendido en 0,07 voltios, la distorsión total será igual a:

$$(0,07 : 4) \times 100 = 1,75 \%$$

Para conocer el valor real de distorsión del Preamplificador o etapa Final de potencia, nos vale con restar a la distorsión total la del Generador BF.

Como la distorsión del Generador BF es igual a 1,25%, debemos realizar la siguiente operación:

$$1,754 - 1,25 = 0,5 \% \text{ distorsión real}$$

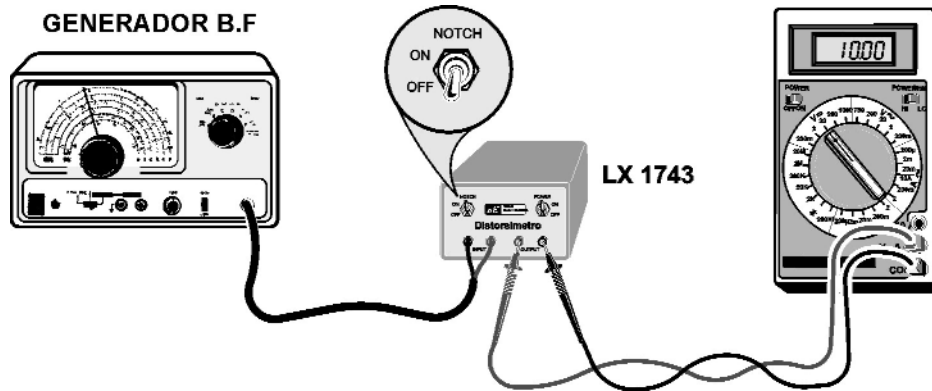


Fig.15 si utilizáis un Tester digital, antes debéis saber cuál es la distorsión que presenta la frecuencia de 1.000 Hz extraída del Generador BF. Luego cambiaréis el conmutador S1 a la posición OFF y el mando del Tester en 20 Voltios DC. A continuación girad el mando de la señal de salida del generador BF hasta que podáis leer en el Tester una tensión continua de 10,00 voltios.

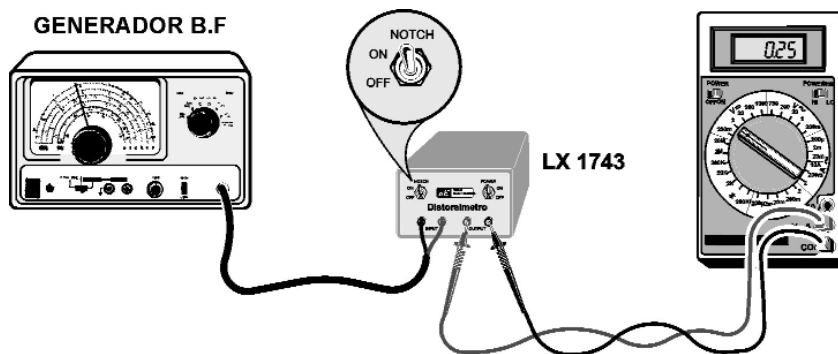


Fig.16 con una tensión de 10,00 voltios (ver Fig.15), situad la palanca del conmutador S1 en la posición ON, de tal modo que la señal de BF pase a través del Filtro Notch y posteriormente por el rectificador. Después girad el mando de sintonía del Generador BF, hasta que la tensión descienda al mínimo. Para conseguir una mayor precisión, podéis girar el mando a 2 voltios DC.

CONTROLAR la DISTORSIÓN con un TESTER DIGITAL

Si para medir la distorsión utilizáis un tester digital, la primera operación que debéis controlar es la de verificar que el valor de la distorsión tiene una frecuencia de 1.000 Hz, procedentes del Generador BF.

Luego, conectad la salida del Generador de BF a la entrada del Medidor de Distorsiones, y después moved la palanca del conmutador S1 a la posición OFF (ver Fig.15), de tal manera que la señal BF pase directamente al rectificador sin pasar por el Filtro Notch.

A continuación, girad el mando de la señal de salida del Generador BF hasta que en el tester podáis ver una tensión de 10,00 voltios (ver Fig.15).

Una vez hecho, mover la palanca del conmutador S1 a la posición ON (ver Fig.16), de modo

que la señal BF pase primero por el Filtro Notch, y luego por el rectificador.

Con un pequeño movimiento girad el mando del Generador BF a uno 1.000 Hz, hasta que veáis que la tensión del tester comienza a descender al mínimo.

Si la tensión que se lee en el tester alcanza los 0,25 voltios (ver Fig.16), podréis calcular el porcentaje de distorsión del Generador BF, con la siguiente fórmula:

$$\text{Distorsión \%} = (\text{Volt min} : \text{Volt max}) \times 100$$

Sabiendo que los voltios máximos son 10 V. (ver Fig.15), y que los voltios mínimos han sido 0,25 V. (ver Fig.16), el Generador BF tendrá una distorsión del:

$$(0,25 : 10) \times 100 = 2,5 \%$$

Sabiendo que la distorsión de generador BF tiene un valor de 2,5%, lo podéis conectar a la toma de entrada del Amplificador Final o del Preamplificador, conectando después en su salida el medidor de Distorsiones, y a en la salida de este último el Tester digital o el Osciloscopio.

Finalizado esto, deberéis girar suavemente el mando de sintonía del generador BF a unos 1.000 Hz, para que la tensión caiga al mínimo. Porque cuando hayamos conseguido que la tensión llegue a los 0,31 voltios, la tensión total será igual a:

$$(0,31 : 10) \times 100 = 3,1 \%$$

Para obtener el valor real de la distorsión del Preamplificador o del Final que hemos testado, basta con restar la distorsión de la señal de 1.000 Hz del Generador BF, que en nuestro ejemplo resultó ser del 2,5%.

$$3,1 - 2,5 = 0,6 \% \text{ distorsión real}$$

Nosotros hemos utilizado un tester digital para controlar la distorsión, pero muchos pensarán que esto también se podría haber llevado a cabo con un tester analógico de aguja. Sin embargo no es así.

Cuando se reduce su sensibilidad para buscar el valor mínimo, será suficiente un pequeño cambio de la sintonía del Generador BF para que la aguja empiece a moverse violentamente hasta el punto de romperse.

LO que siempre debéis RECORDAR

El mando de la sintonía del generador BF siempre se gira con un movimiento suave, casi milimétrico, para poder centrar la frecuencia de corte del Filtro Notch.

En sustitución de un Generador BF podéis utilizar, nuestro Generador DDS

Con el Generador DDS es posible variar la frecuencia en +/- incluso de 1 Hertz, por lo que su sintonía será realmente de gran precisión.

Por otro lado, en números recientes presentamos otro Generador de Ondas sinusoidales de 1.000 Hz, mucho más económico.

Cuando empecéis a probar los Preamplificadores de BF, deberéis recordar que sobre la salida debéis aplicar una carga resistiva, que puede estar hecha por una resistencia común que tenga un valor entre 10.000 – 47.000 ohm.

En referencia a esta resistencia se extrae la señal que se aplica en la entrada del Medidor de distorsiones LX.1743, y después en la salida de este último irá conectado al Osciloscopio (ver Fig. 12), o sino un Tester digital.

Para probar una etapa Final de potencia, podéis conectar el Medidor de Distorsiones directamente a la Caja Acústica (ver Fig.12), pero como una nota de 1.000 Hertz puede causar un ruido ensordecedor, es posible cambiar la Caja Acústica con una carga resistiva que tenga su potencia en Watt igual o mayor a la de nuestro amplificador.

El kit de esta carga resistiva con las siglas LX.1116 lo hemos publicado en la Revista N.115.

Normalmente la medición de la distorsión de un Amplificador de potencia se realiza sobre los tres cuartos de su potencia máxima. Por tanto si tenéis un amplificador de 50 Watt regulad su volumen en unos 30-35 Watt.

Si queréis disminuir la amplitud de la señal BF aplicada en el Osciloscopio o en el Tester, podéis poner en paralelo un carga resistiva un trimmer de 1.000 ohm.

Como la medida estándar empleada es de unos 1.000 Hz, el control de los tonos Bajos y Altos se regula de manera que nunca varíen las frecuencias de los tonos medios.

CONCLUSIÓN

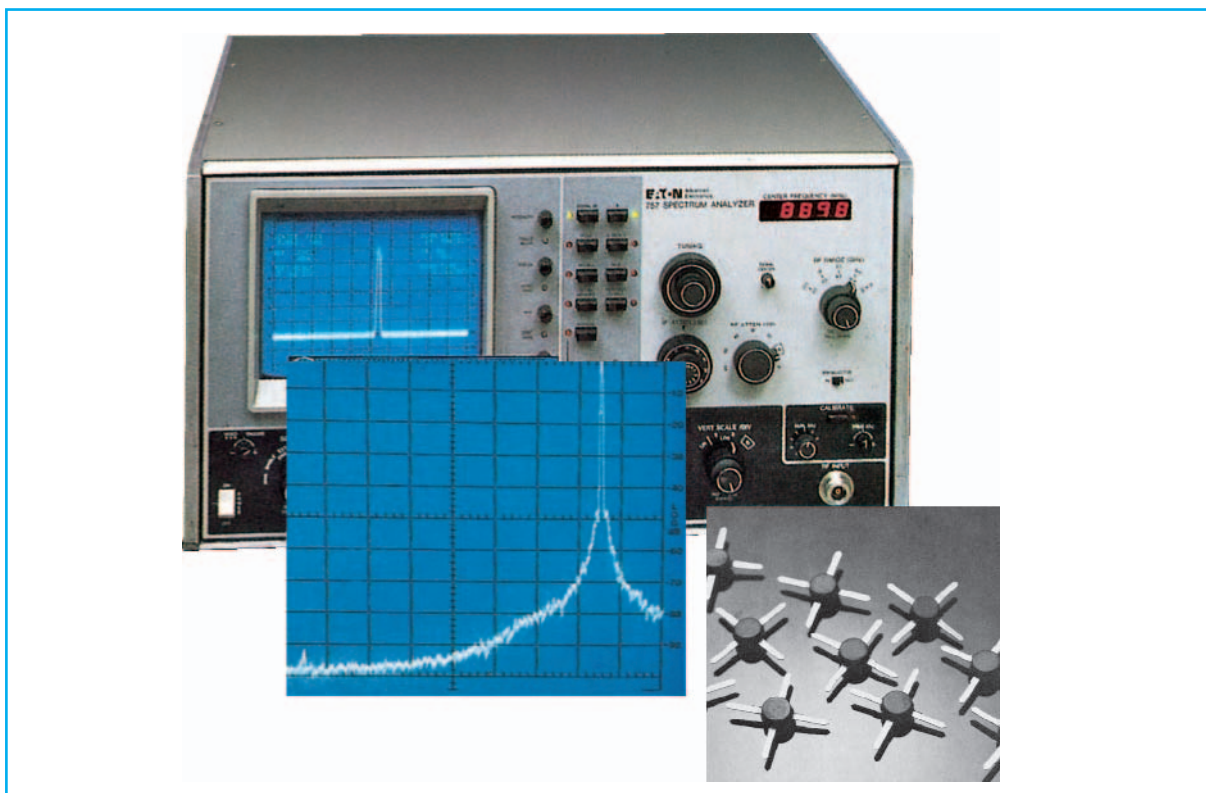
Ahora que sabéis construir un económico Medidor de distorsiones, podéis utilizarlo para controlar el porcentaje de distorsión de vuestro Generador BF, o para medir el porcentaje de distorsiones del Preamplificador o etapa Final de potencia, utilizando como medidor un Osciloscopio o un Tester digital.

PRECIO DE REALIZACIÓN

LX 1743: Todos los componentes necesarios del kit mostrado en las Figs. 5-7, junto con el circuito impreso, el mueble plástico con frontal mecanizado y serigrafiado **MO 1743**, más 4 bananas de entrada y salida:.....76,50e

CS 1743: circuito impreso LX.1743:.....13,00e

ESTOS PRECIOS NO INCLUYEN IVA



OSCILADOR CON MAV.11

Todo el que necesite osciladores VHF-UHF capaces de suministrar una potencia de unos 10 miliwatts con una impedancia de salida de 50-52 ohm, podrán construir con los esquemas que os ofrecemos y un integrado monolítico tipo MAV.11. Los esquemas que os presentamos podrán ser utilizados como Generadores o como Microtransmisores.

En muchos manuales de electrónica se indica que para hacer **oscilar** un **integrado** monolítico como el **MAV.11**, se necesita aplicar en su **entrada** la señal extraída de la salida, desfasándola **180°**.

Muchos de nuestros lectores que disponían de este integrado monolítico (ver fig.1), ya que anteriormente lo hemos utilizado en otros proyectos, sabían que es capaz de amplificar señales de hasta **1,5 GHz**, y han intentado trasformarlo en un oscilador RF en gama **VHF-UHF**, con el fin de realizar fases osciladoras que con un frecuencia mínima de unos **70 MHz** alcanzasen **1 GHz**.

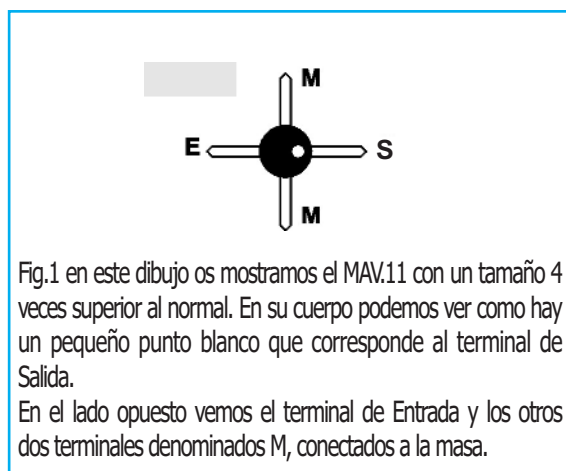


Fig.1 en este dibujo os mostramos el MAV.11 con un tamaño 4 veces superior al normal. En su cuerpo podemos ver como hay un pequeño punto blanco que corresponde al terminal de Salida.

En el lado opuesto vemos el terminal de Entrada y los otros dos terminales denominados M, conectados a la masa.

Aunque se han llevado a cabo numerosas tentativas, el integrado nunca ha llegado a oscilar, y por tanto, se han dirigido a nosotros en una última esperanza para poder ayudarles a desarrollar un esquema fiable.

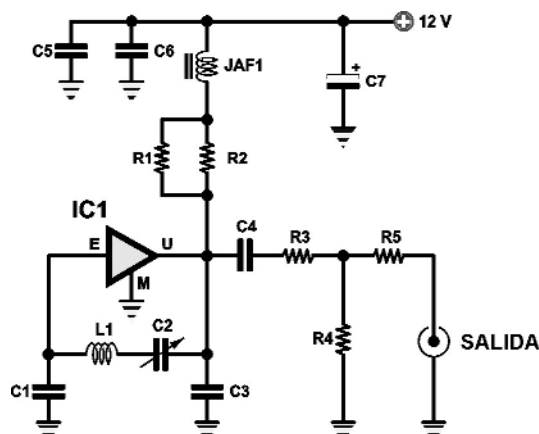
Por ello, para solucionar el problema de estos emprendedores necesitamos saber que para transformar un **amplificador monolítico** en un **oscilador VHF**, debemos conectar la entrada con la salida a través de una red **L/C**, que deberá estar sincronizada en la frecuencia precisa.

Como no sabemos sobre que frecuencia los lectores querrán realizar estos **microtrasmisores VHF**, hemos pensado en proponer dos soluciones con el fin de que cada uno elija la más oportuna para si mismo.

El primer esquema que podemos ver en la Fig.2 es un sencillo **Generador VHF**, que partiendo de una frecuencia de **70 MHz** llega a alcanzar los **990 MHz**.

Este circuito le puede resultar muy útil a quien no disponga de un **Generador VHF**, y necesite

HASTA 1 Ghz



- R1 = 220 ohm
- R2 = 220 ohm
- R3 = 15 ohm
- R4 = 68 ohm
- R5 = 15 ohm
- C1 = ver Tabla N.1
- C2 = ver Tabla N.1
- C3 = ver Tabla N.1
- C4 = 100 pF cerámico
- C5 = 10.000 pF cerámico
- C6 = 100.000 pF cerámico
- C7 = 10 microF. eletrolítico
- JAF1 = imped. 10 microhenry
- L1 = bobina ver Tabla N.1
- IC1 = integr. monolítico MAV.11

Rig.2 esquema eléctrico de la etapa osciladora con MAV.11 capaz de generar en salida 10 milliwatt y una frecuencia máxima de 1 GHz. En la tabla N.1 encontrarás datos relativos a la bobina L.1, a los condensadores C1-C3 y al condensador C2 para conseguir la gama de frecuencias requerida. El esquema práctico de este proyecto está reproducido en la Fig.5 mientras que la foto del circuito finalizado lo está en la Fi.6.

una señal de unos **10 miliwatts** (equivalentes a **+10 dBm**) para calibrar dispositivos **VHF**, o para radiar una señal con una pequeña **antena**, o incluso para **dirigir** etapas amplificadoras **VHF** de media potencia.

Como se puede ver en el esquema eléctrico de la Fig.2, para **desfasar** un señal basta con conectar en serie, entre la **salida** y la **entrada** del amplificador, la **inductancia** denominada **L1** junto con el **condensador C2** y los dos condensadores **C2-C3**.

Según el valor de la **inductancia L1** y de la **capacidad** del **compensador C2** se podrá generar una basta gama de **frecuencias**, como se puede observar en la **Tabla N.1**.

Volviendo al esquema eléctrico de la fig.2, podemos ver que el divisor compuesto por las tres resistencias denominadas **R3-R4-R5** produce una disminución de **-6dB**, que además de mejorar la adaptación de la impedancia de salida, consigue desacoplar el oscilador de las etapas sucesivas como, **antenas** o amplificadores, evitando desadaptación de la impedancia.

Las resistencias **R1-R2** conectadas al terminal de Salida se emplean para conseguir sobre el terminal una tensión de **5,5 voltios**, haciendo absorber al **MAV.11** una corriente de unos **59 mA**.

Para obtener el valor de las resistencias **R1-R2** se utiliza la siguiente formula:

$$\text{ohm} = [(V_{cc} - V_{pin\ uscita}) : \text{mA}] \times 1.000$$

ohm = valor de la resistencia
Vcc = tensión de la alimentación
V-pin Salida = tensión sobre el **pin de Salida**
mA = corriente que debe absorber el **MAV.11**

Entonces tendremos:

$$[(12 - 5,5) : 60] \times 1.000 = \text{unos } 108 \text{ ohm}$$

Para conseguir este valor (**no estándar**) basta con conectar en paralelo dos resistencias de **220 ohm 1/4 Watt**, obteniéndose de esta manera un valor final de **220 : 2 = 110 ohm 1/2 Watt**.

TABLA N.1

picoFarad de C1-C3	picoFarad de C2	frecuencia mínima - máxima	bobina L1 hilo esmaltado diámetro 0,5
1,8 pF	1,5 - 5 pF	1.040 - 840 MHz	2 sp. su diam. 3 mm largo 4 mm
1,8 pF	1,5 - 5 pF	860 - 740 MHz	4 sp. su diam. 3 mm largo 6 mm
4,7 pF	1,5 - 5 pF	740 - 520 MHz	4 sp. su diam. 3 mm largo 6 mm
6,8 pF	1,5 - 5 pF	860 - 450 MHz	4 sp. su diam. 3 mm largo 6 mm
6,8 pF	1,5 - 5 pF	580 - 400 MHz	5 sp. su diam. 3 mm largo 6 mm
8,2 pF	1,5 - 5 pF	560 - 374 MHz	5 sp. su diam. 3 mm largo 6 mm
8,2 pF	1,5 - 5 pF	400 - 310 MHz	5 sp. su diam. 5 mm largo 6 mm
12 pF	1,5 - 5 pF	370 - 260 MHz	5 sp. su diam. 5 mm largo 6 mm
15 pF	1,5 - 5 pF	360 - 230 MHz	5 sp. su diam. 5 mm largo 6 mm
15 pF	1,5 - 5 pF	270 - 200 MHz	7 sp. su diam. 5 mm largo 6 mm
22 pF	1,5 - 5 pF	260 - 160 MHz	7 sp. su diam. 5 mm largo 6 mm
33 pF	1,5 - 5 pF	260 - 150 MHz	7 sp. su diam. 5 mm largo 6 mm
33 pF	5,0 - 30 pF	190 - 115 MHz	7 sp. su diam. 7 mm largo 6 mm
47 pF	5,0 - 30 pF	130 - 70 MHz	8 sp. su diam. 5 mm largo 6 mm

Nota: antes de empezar con la inductancia L1 deberéis verificar el diámetro sobre el cual lo situaréis, el número de sus espiras y la longitud total del solenoide.

Como soporte os aconsejamos utilizar una broca común.

Las frecuencias de la tabla son indicativas, ya que pueden variar en relación a la tolerancia de los condensadores cerámicos C1-C3, y también debido al espacio que hay entre espira y espira.

Si reducimos el espacio la frecuencia baja, mientras que si la alargamos aumenta.

El cable de cobre debe estar esmaltado y ser de unos 0,5mm de diámetro

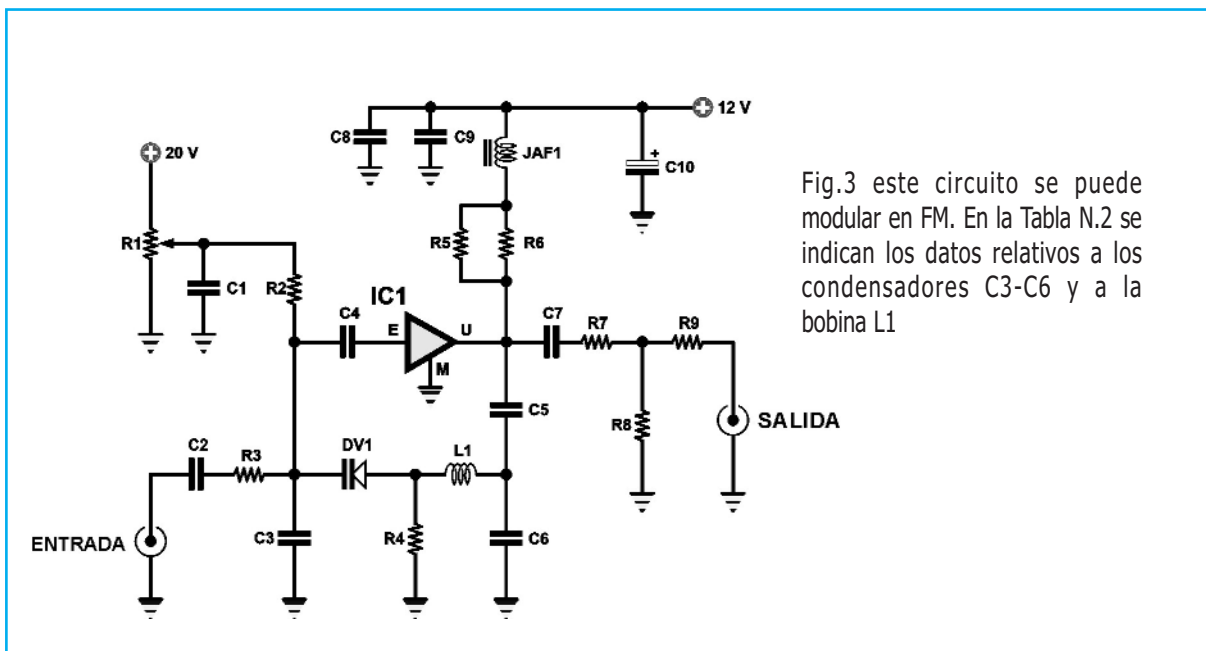


Fig.3 este circuito se puede modular en FM. En la Tabla N.2 se indican los datos relativos a los condensadores C3-C6 y a la bobina L1

LISTADO DE COMPONENTES

R1 = 10.000 ohm trimmer	C1 = 100.000 pF cerámico	C10 = 10 microF.eletrolítico
R2 = 10.000 ohm	C2 = 100.000 pF cerámico	JAF1 = impedancia 10 microH
R3 = 47.000 ohm	C3 = ver Tabla N.2	DV1 = varicap BB.329 - BB.909
R4 = 47.000 ohm	C4 = 1.000 pF cerámico	L1 = bobina ver Tabla N.2
R5 = 220 ohm	C5 = 1.000 pF cerámico	IC1 = monolítico MAV.11
R6 = 220 ohm	C6 = ver Tabla N.2	
R7 = 15 ohm	C7 = 100 pF cerámico	
R8 = 68.ohm	C8 = 10.000 pF cerámico	
R9 = 15 ohm	C9 = 100.000 pF cerámico	

VFO MODULADO en FM de 70 a 800 MHz

El segundo esquema que hay en la fig.3 es un **Generador VHF** que se puede modular en FM.

Por tanto, puede ser utilizado para realizar **radiomicrofonos VHF** o **microtransmisores TV**, capaces de transmitir a pequeñas distancias **imágenes** y **sonidos** extraídos de una **videocámara** o de un **euroconector**. Este esquema también genera una **potencia** de unos **10 miliwatt** iguales a **+10 dBm**.

Como se puede ver en el esquema eléctrico de la Fig.3, para modular la señal VHF y obtener la variación de la frecuencia de salida, se utiliza un **diodo varicap**, denominado DV1, tipo BB.329, o incluso su equivalente BB.909 que tiene una capacidad máxima de **35-38 pF**.

Este circuito VCO podría acoplarse a un circuito PLL.

Para modular la señal VHF se necesita una señal BF de baja potencia, que se puede extraer de un pequeño **preamplificador BF**. Si la amplitud de la **señal BF** es muy elevada, tanto que sobremodula la señal RF, será necesario **reducirla** a través de un divisor **resistivo**.

El **trimmer R1** que hay en el esquema se utiliza para variar la **intonía** en los valores de **frecuencia mínima** y **máxima**, reproducidos en la **Tabla N.2**, en función sobretodo del número de bobinas de la **inductancia L1** y de la capacidad de la los dos condensadores **C3-C6**.

Por otra parte, en el caso del esquema de la Fig.3, el divisor que está compuesto por tres resistencias (**R7-R8-R9**) produce una disminución de **-9dB**, que no solo mejora la adaptación del la impedancia de salida, sino que además consigue desacoplar el oscilador de las etapas sucesivas como, antenas o radiantes, evitando desadaptación de la impedancia.

picoFarad de C3-C6	frecuencia mínima-máxima	bobina L1 hilo esmaltado diámetro 0.5
1,8 pF	1.040 -840 Mhz	2 sp. sobre diam. 3mm longitud 6mm.
1,8 pF	860 - 740 Mhz	4 sp. sobre diam. 3mm longitud 6mm.
4,7 pF	740 - 520 Mhz	4 sp. sobre diam. 3mm longitud 6mm.
6,8 pF	860 - 450 Mhz	5 sp. sobre diam. 3mm longitud 6mm.
12 pF	580 - 400 Mhz	5 sp. sobre diam. 5mm longitud 6mm.
15 pF	560 - 374 Mhz	7 sp. sobre diam. 5mm longitud 5mm.
22 pF	400 - 310 Mhz	7 sp. sobre diam. 5mm longitud 5mm.
33 pF	370 - 260 Mhz	7 sp. sobre diam. 5mm longitud 5mm.
47 pF	360 - 230 MHz	8 sp. sobre diam. 7mm longitud 6mm.

Nota: antes de empezar con la inductancia L1 deberéis verificar el diámetro sobre el cual lo situaréis, el número de sus espiras y la longitud total del solenoide.

Como soporte os aconsejamos utilizar una broca común.

Las frecuencias de la tabla son indicativas, ya que pueden variar en relación a la tolerancia de los condensadores cerámicos C3-C6, y también debido al espacio que hay entre espira y espira.

Si reducimos el espacio la frecuencia baja, mientras que si la alargamos aumenta.

El hilo de cobre debe estar esmaltado y ser de unos 0,5mm de diámetro.

Las resistencias **R5-R6** que alimentan el terminal de **Salida** se calculan en función de la tensión de la alimentación, ya que sobre esa terminal debemos conseguir una tensión de **5,5 voltios**, haciendo absorber al **MAV.11** una corriente de unos **69 mA**.

También en este caso, para obtener el valor de las resistencias **R5-R6** se utiliza la siguiente formula:

$$\text{ohm} = [(V_{cc} - V_{pin\ uscita}) : \text{mA}] \times 1.000$$

ohm = valor de la resistencia

V_{cc} = tensión de la alimentación

V-pin Salida = tensión sobre el **pin de Salida**

mA = corriente que debe absorber el **MAV.11**

Consiguiendo:

$$[(12 - 5,5) : 60] \times 1.000 = 108 \text{ ohm}$$

Como este valor de resistencia no es estándar, basta con conectar en paralelo dos resistencias de **220 ohm 1/4 Watt** para conseguir un valor final de **110 ohm 1/2 Watt**.

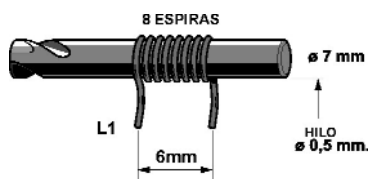


Fig.4 para construir la inductancia L1 coged el hilo de cobre esmaltado de 0,5mm y, envolver entorno a una broca del diámetro preciso, el número de espiras necesarias. Las espiras estarán envueltas y separadas entre sí por la distancia especificada. Además los dos extremos de las bobinas estarán raspados para eliminar el esmalte que les reviste, y sobre este hilo desnudo se aplicará una fina capa de estaño.

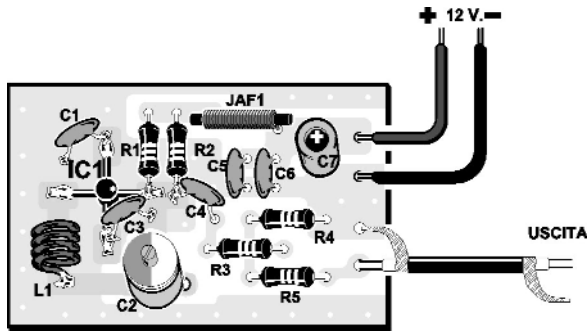
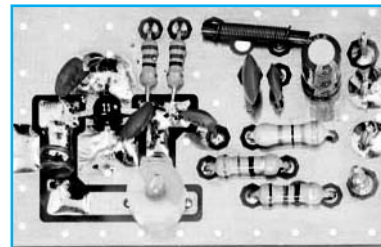


Fig.5 esquema práctico del montaje del esquema eléctrico de fig.2. El pequeño "punto blanco" situado sobre el cuerpo del MAV.11 está dirigido hacia las resistencias R1-R2.

Fig.6 en esta foto podéis observar el circuito impreso con todos los componentes montados. Os aconsejamos guardar el proyecto en un pequeño contenedor metálico, ya que si acercáis la mano a la inductancia L1 o al IC1, su frecuencia cambiará.



REALIZACIÓN PRÁCTICA del GENERADOR VHF de 70 a 990 MHz

Para confeccionar el **Generador VHF**, cuyo esquema práctico podéis ver en la fig.5, extraed de su blíster el circuito impreso **LX.1738**, y a continuación, montad el pequeño integrado monolítico **MAV.11** denominado **IC1**.

Cuando os encontréis en las manos este minúsculo integrado con **4 terminales en cruz**, os preguntaráis como podéis distinguir el terminal de **Entrada** del de **Salida**. La solución os la ofrecemos mirando la Fig.1.

En seguida veréis que sobre el cuerpo del integrado hay un pequeño **punto blanco**, que corresponde al terminal **S**, es decir el terminal de **salida**.

Por tanto, debéis colocar el integrado en el circuito impreso de tal modo que, el **punto blanco** esté dirigido hacia la **derecha**, o lo que es lo mismo hacia las resistencias **R1-R2** (ver fig.5).

Soldad con un poco de estaño el terminal **S** en la pista de cobre del circuito impreso, y luego haced lo mismo con el terminal **E** y los dos terminales **M**

Una vez finalizada esta operación, continuad con el montaje cogiendo las dos resistencias **R1-R2**, y después de haber introducido en el circuito impreso las patillas próximas a la impedancia **JAF1**, soldad los respectivos terminales.

Los terminales opuestos de estas dos resistencias estarán acortados de manera que se puedan soldar sobre la pista, junto al terminal de Salida del integrado IC1.

Después de las resistencias **R1-R2**, podéis insertar también en el impreso las resistencias **R3-R4-R5** y la pequeña impedancia **JAF1**.

Ahora podéis soldar y aplicar sobre el circuito impreso el **condensador electrónico C7**, respetando su polaridad, y teniendo en cuenta que su terminal más **larga corresponde al positivo**.

Cuando introduzcáis en el circuito impreso los condensadores **cerámicos C4-C5-C6**, recordar que sobre su cuerpo se encuentran las siguientes siglas:

- C4** de **100 pF** sigla **101**
- C5** de **10.000 pF** sigla **103**
- C6** de **100.000 pF** sigla **104**

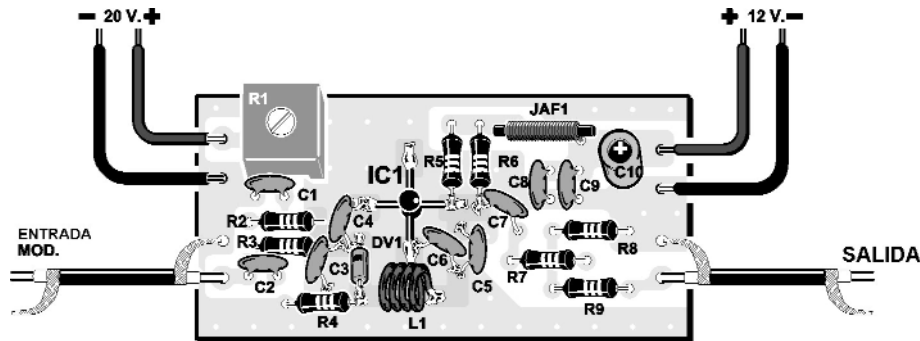
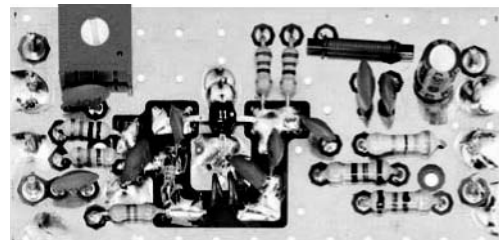


Fig.7 esquema práctico del montaje del esquema eléctrico que mostramos en la Fig.3, cuya señal puede ser modulada en FM aplicando una señal de BF sobre el cable protegido de la izquierda, indicado con "Entrada Modulación". Para variar la frecuencia de este oscilador, basta con aplicar una tensión continua de 20 voltios a través de los dos cables que se ven arriba a la izquierda, y luego rotar el cursor del trimmer R1.

Fig.8 en esta foto podéis ver el oscilador VHF al final de su montaje. Para construir la inductancia L1 consultad la Tabla N.2.



Los valores de los otros dos condensadores cerámicos denominados **C1-C3** y del **compensador C2**, se elegirán en función de la gama de **frecuencia** que queráis obtener, y para ello os aconsejamos consultar la **tabla N.1**.

Como nuestro objetivo es realizar un oscilador **VHF** que vaya de los **70** a los **130 MHz**, bastará con envolver sobre un **diámetro de 7mm 8 espiras**, alargándolas para obtener un solenoide de **6mm de longitud** (ver Fig.4). Antes de aplicar la **inductancia L1** sobre el circuito impreso, **raspad** las extremidades de la bobina, de tal manera que se quite el **esmalte**, y entonces, aplicar en el hilo desnudo una fina capa de estaño.

Una vez hecho esto, podéis conectar al circuito impreso los cables **rojo y negro** de **+12 voltios** de alimentación.

Para la salida de la señal **VHF** deberéis utilizar un fragmento de **cable coaxial** tipo **RG.174** o **RG 142**, insertándolo en el orificio cercano a la resistencia **R4**.

Para conocer el valor de la **frecuencia generada** deberéis disponer de un **frecuencímetro digital**, a no ser que tengáis un receptor que pueda sintonizar sobre dicha frecuencia.

Importante: una vez completado el montaje, si acercáis la mano a la **inductancia L1** o al circuito, la frecuencia generada variará por efecto de la **capacidad parásita** de la mano.

REALIZACIÓN PRÁCTICA del VFO MODULADO en FM de 70 a 800 HMz

Para llevar a cabo el **VFO**, cuyo esquema práctico se puede ver en la Fig.7, deberéis utilizar el circuito impreso denominado **LX.1739**, en donde montaréis el pequeño integrado monolítico **MAV.11** que hemos denominado **IC1**.

Como hemos dicho anteriormente, este pequeño integrado tiene **4 terminales en cruz**, tal y como se puede ver en la fig.1.

Aquel que corresponde con el pequeño **punto blanco** es la terminal **S**, es decir el de **Salida**.

El integrado se sitúa en el circuito impreso dirigiendo el **punto blanco** hacia la **derecha**, es decir hacia las resistencias **R5-R6** (ver fig.7).

Entonces, soldad con un poco de estaño el terminal de **Salida** del **IC1** en la pista de cobre del circuito impreso, junto con el terminal **E** de la izquierda y los dos terminales **M**.

Finalizada esta operación, podéis continuar con el montaje introduciendo las dos resistencias **R5-R6**, y después de haberlas introducido en las pistas del circuito impreso, junto a la impedancia **JAF1** soldad los terminales.

Los terminales opuestos de estas dos resistencias estarán acortados de manera que se puedan soldar sobre la pista, referente al terminal de **Salida** del integrado **IC1**.

Luego, las **R5-R6** podéis insertarlas en el circuito impreso junto con las otras **resistencias**, el **trimmer R1** y la pequeña **JAF1**.

Así pues, también podéis aplicar y soldar en el circuito impreso el **condensador electrolítico C10** y, como ya sabéis, se debe respetar su **polaridad +/-** de sus terminales.

Continuando con el montaje introducid todos los **condensadores cerámicos**, recordando que en sus cuerpos hay presente las siglas:

C1-C2 C9 de **100.000 pF** sigla **104**
C4-C5 de **1.000 pF** sigla **102**
C7 de **100 pF** sigla **101**
C8 de **10.000 pF** sigla **103**

Los valores de los condensadores cerámicos **C3-C6** se elegirán en función de la gama de frecuencias que se quiere conseguir en salida, y para ello os aconsejamos consultar la **Tabla N.2** lo mismo que para la **inductancia L1**.

Como nuestro objetivo es el de realizar un oscilador **VHF** que cubra toda la gama de los **70** a los **110 MHz**, deberéis envolver sobre un diámetro de **7mm 8 espiras**, alargándolas para obtener un solenoide de 6mm de longitud.

Antes de introducir la **inductancia L1** en el circuito impreso, **raspad** las extremidades de sus hilos, de tal manera que se quite el **esmalte**, y entonces, aplicar en el hilo desnudo una fina capa de estaño.

A la izquierda de la **inductancia L1** introducid el **diodo varicap** tipo **BB.329** o **BB.909** (ver **DV1**), dirigiendo el lado **envuelto** con una **banda negra** hacia **arriba**.

En este punto podréis conectar al circuito impreso los cables **rojo** y **negro** de **+12 voltios** y **+20 voltios** de alimentación, que servirán para variar la frecuencia de oscilación actuando sobre el trimmer **R1**.

Para la salida de la señal **VHF** deberéis utilizar un fragmento de **cable coaxial** tipo **RG.174** o **RG 142**, insertándolo en el orificio cercano a **R8**.

Para conocer el valor de la **frecuencia generada** deberéis disponer de un **frecuencímetro digital**, a no ser que tengáis un receptor que pueda sintonizar sobre dicha frecuencia.

Importante: una vez completado el montaje, si acercáis la mano a la **inductancia L1** o al circuito, la **frecuencia generada** variará por efecto de la **capacidad parásita** de la mano.

PRECIO DE REALIZACIÓN

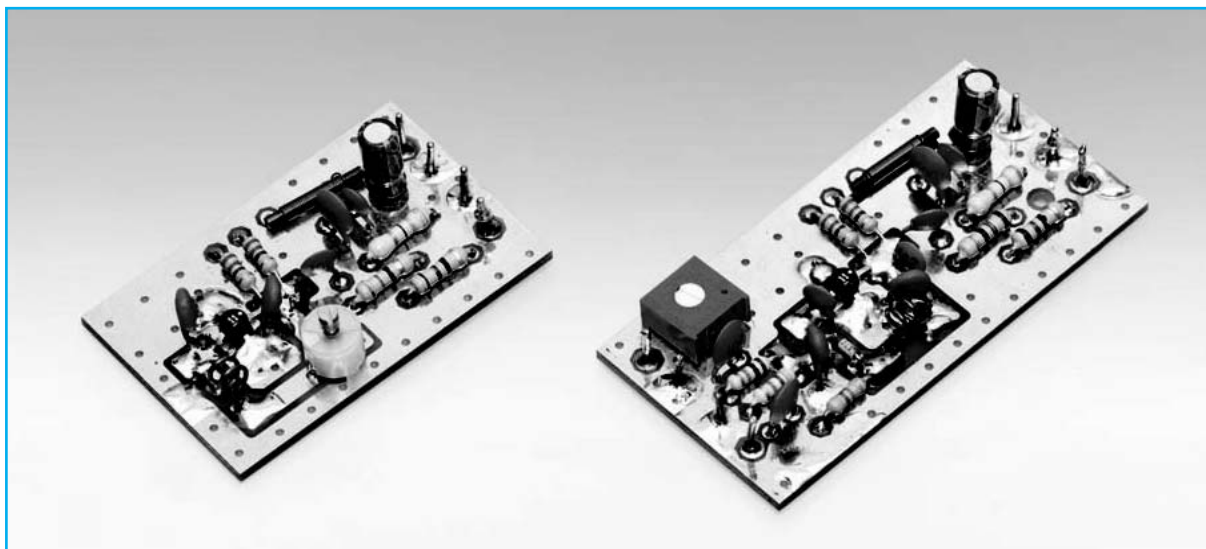
LX 1738: Todos los componentes necesarios para realizar el **generador VHF** (ver fig.5), junto con el circuito impreso:.....25,50e

LX 1739: Todos los componentes necesarios para realizar el **VFO modulado en FM** (ver fig..5), incluido el circuito impreso:.....27,20e

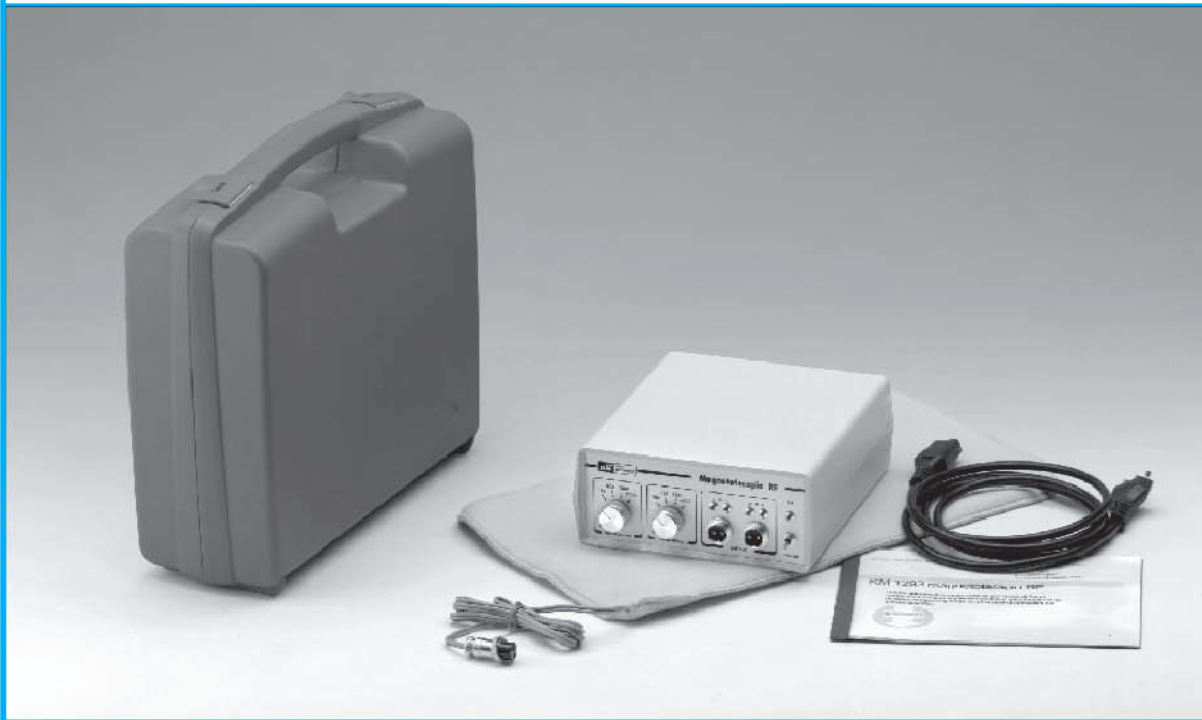
CS 1738: circuito impreso de **LX.1738:**.....2,5e

CS 1739: circuito impreso de **LX.1739:**.....3,2e

ESTOS PRECIOS NO INCLUYEN IVA



KM 1293 MAGNETOTERAPIA de ALTA FRECUENCIA



La peculiaridad principal de esta magnetoterapia AF consiste en que no solo **es capaz de tratar muchas** de las **afecciones del sistema muscular**, manteniendo sanas las células de nuestro cuerpo, si no que a la vez **potencializa la defensa inmunológica** del organismo, **previniendo multitud de enfermedades**.

El equipo está dotado de dos salidas para conectar otros tantos **paños radiantes** que permiten realizar la aplicación en zonas de gran tamaño con **extrema comodidad**.

El panel frontal cuenta con **dos controles de ajuste**, que permiten seleccionar el **número de pulsos** de cada una de las dos salidas, en un rango comprendido entre **156 y 2.500 Hz** según las indicaciones de un facultativo.

En general, y según los datos facilitados a este propósito por médicos que practican estas terapias, se recomienda utilizar **2.500 Hz** para tratar el **dolor intenso**, **1.250 pulsos** para aliviar los daños causados por **enfermedades crónicas** y **625 pulsos** para **tratamientos prolongados**.

Para utilizar esta terapia es suficiente aplicar el **pañó radiante** sobre la **parte** del cuerpo a **tratar** y mantenerlo cerca de **una hora** en esta

posición, no se trata de un tiempo crítico. Se suele repetir esta aplicación **una vez al día**.

No es absolutamente necesario que el paño esté en contacto directo con la piel, ya que **los pulsos penetran** cerca de **20-22 cm**. Puede tranquilamente aplicarse **sobre la ropa**, o por ejemplo sobre una **toalla**.

En resumen, como ya hemos mencionado esta terapia **estimula y refuerza las defensas inmunológicas** de nuestro cuerpo, resultando **muy útil** tanto a **personas con alguna dolencia** como a **personas sanas** que utilizándolo de forma periódica obtendrán un **efecto preventivo**.

ATENCIÓN La magnetoterapia, como el resto de nuestros **equipos de Electromedicina**, **no** deben ser utilizados por pacientes con **marcapasos** o por **mujeres embarazadas**.

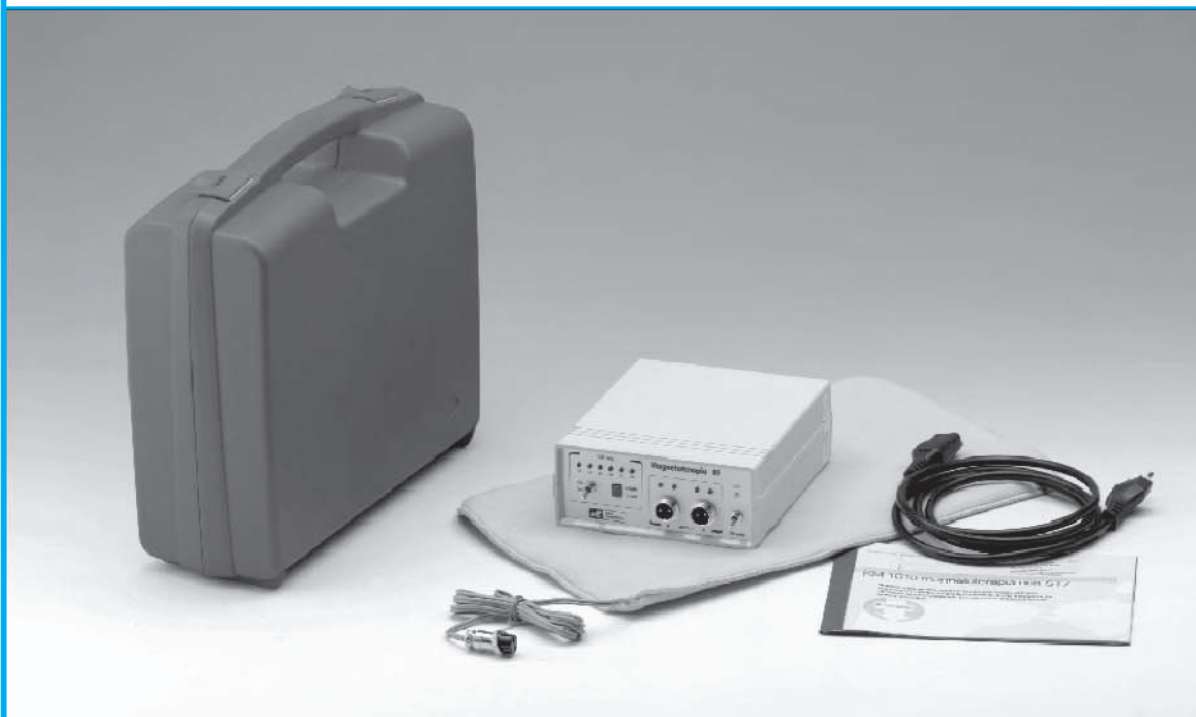
COSTE DEL EQUIPO KM 1293

KM.1293: Precio de esta magnetoterapia AF con un paño radiante **PC.1293....., 279,00 €**

ESTOS PRECIOS NO INCLUYEN I.V.A.

NOTA Revista e publicación: **Número 157.**

KM 1610 MAGNETOTERAPIA AF con MICROCONTROLADOR



La característica principal de esta magnetoterapia es la utilización de un **microcontrolador ST7** que se encarga de modificar de forma **automática el ciclo secuencial** de las siguientes frecuencias: **156 - 312 - 625 - 1.250 - 2.500 pulsos por segundo**

Esta característica permite **aumentar la eficacia** de la terapia al **atenuar los procesos inflamatorios**, que son la principal causa de **dolor muscular y óseo, reumatismo, lumbalgias**, etc. y **acelerar la calcificación ósea** en el caso de **fracturas** causadas por accidentes.

Los pulsos terapéuticos utilizados en esta magnetoterapia están compuestos por **40 estrechísimos impulsos** de una duración próxima a **100 microsegundos**.

Estos pulsos, que presentan una amplitud cercana a **70-80 Vpp** (voltios pico-pico), son radiados por el **pañó de aplicación** y penetran en el cuerpo profundamente, produciendo rápidamente los buscados efectos beneficiosos.

La **duración mínima** de una sesión ha de ser de **30 minutos** y la **máxima** de **60 minutos**. Al **terminar la sesión** un pequeño zumbador emitirá una **nota acústica**.

En el panel frontal hay dos conectores utilizados para la conexión de **dos paños radiantes**. Para **facilitar la aplicación** en diferentes partes del cuerpo se ha previsto la posibilidad de utilizar paños de **diferentes dimensiones**.

El primer modelo (**PC1293**), con un tamaño de **22x42 cm** y que incluye cable y conector profesional, está indicado para tratar **grandes zonas del cuerpo**, como es el caso de una dolencia en la **espalda** o en el **pecho**.

El segundo modelo (**PC1324**), con un tamaño de **13x85 cm** y que también incluye cable y conector profesional, es particularmente útil para zonas como el **cuello** en el caso de un tratamiento de **cervicales**.

COSTE DEL EQUIPO KM 1610

KM 1610: Precio de la magnetoterapia con un paño radiante PC 1293	189,00 €
PC1293: Precio del paño de 22 x 42 cm con cable y conector	37,98 €
PC1324: Precio del paño de 13 x 85 cm con cable y conector	37,98 €

ESTOS PRECIOS NO INCLUYEN I.V.A.

NOTA Revista e publicación: **Número 243.**

KM 1680 MAGNETOTERAPIA de BAJA FRECUENCIA



Esta terapia produce una importante acción **antiinflamatoria**, de **regeneración y oxigenación** de los **tejidos** y de **aceleración** en la formación de **calcio óseo** en **fracturas**, interviniendo de forma eficaz en la **reducción** del proceso degenerativo debido a la **osteoporosis**, ya que se favorece el depósito de calcio en el tejido óseo, reforzándolo.

Inicialmente este equipo se presentó junto a un **difusor circular**. Posteriormente, atendiendo a multitud de peticiones, actualizamos el software realizando las modificaciones necesarias para posibilitar la utilización del **difusor rectangular** de la magnetoterapia **KM1146**, ya **descatalogada**.

Con el **difusor circular** es posible utilizar una **frecuencia** entre **5 y 100 Hz** en **pasos** de **1 Hz** con una **potencia** de **5 a 100 Gauss** con **pasos** de **1 Gauss**.

Con el **difusor rectangular** podemos seleccionar uno de los **5 valores** de **frecuencia** preestablecidos (**6-12-25-50-100Hz**) y **3 niveles** de **potencia** (**20-30-40 Gauss**).

Quienes dispongan de uno de estos equipos y quieran utilizar un **difusor rectangular**, lo único que han de hacer es sustituir el **micro**

EP 1680 por el nuevo **EP 1680/B**, que cuenta con un nuevo software, y cambiar el conector por uno del tipo **DIN12F**.

Entre los **efectos biológicos** ampliamente demostrados y considerados mas útiles desde el punto de vista médico, la magnetoterapia de baja frecuencia tiene las siguientes aplicaciones: **Anti-inflamatorio** (activando el proceso de vasodilatación), **neovangiogénico** (fortaleciendo las paredes de los vasos sanguíneos) **regeneración de tejidos** (acelerando el proceso en grandes heridas), **oxigenación de tejidos** (atrayendo el hierro presente en la hemoglobina), **aceleración** de la **osificación en fracturas** y tratamiento de **osteoporosis** (favoreciendo el depósito de calcio en los huesos).

COSTE DEL EQUIPO KM 1680

KM 1680: Precio de la magnetoterapia **BF** con un **difusor circular** 495,00 €
Precio de un **difusor circular**..... 44,80 €
Precio de un **difusor cuadrado** 25,00 €

ESTOS PRECIOS NO INCLUYEN I.V.A.

NOTA Revista e publicación: **Número 268.**

El robot didáctico “MOWAY”



¿Qué es Moway?

Moway es un robot autónomo programable capaz de realizar tareas sólo o en colaboración con otros Moways. Cuenta con una estructura mecánica y electrónica robusta sobre las que se podrá empezar a desarrollar aplicaciones desde el primer momento.

Los programas se desarrollan en un PC, existiendo **3 niveles de programación**:

Primer nivel. MOWAYGUI

Entorno gráfico para programación de estudiantes de ESO, FP y Bachiller.

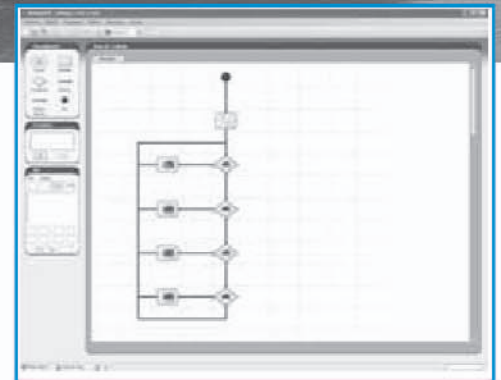
MOWAYGUI, es una herramienta software basada en diagramas de flujo. Un lenguaje gráfico muy intuitivo que elimina la necesidad de conocer cualquier tipo de lenguaje ni de las reglas de la programación.

Segundo nivel. Lenguaje C

Para programadores que conocen este lenguaje, como los alumnos de los primeros cursos de muchas Ingenierías.

Tercer nivel. Lenguaje ENSAMBLADOR

Para alumnos de cursos superiores de Ingeniería conocedores de la arquitectura de los microcontroladores y el funcionamiento de los periféricos.



¿Para quién?

Moway está diseñado para el **sector educativo** en los niveles de Secundaria, Ciclo Formativo y hasta Universidad. Pero también es una herramienta que cubrirá las necesidades de los **entusiastas en robótica**.

Características principales:

- Conexión USB
- Sensores anti-colisión
- Sensores de línea por infrarojos
- Sensor de luz direccional
- Baterías de litio recargables
- Indicadores luminosos LED
- Comunicación por radiofrecuencia

Próximamente estará disponible la versión 2 de Moway y nuevos desarrollos que te darán aún más posibilidades, consúltalo en su página web www.moway-robot.com.

RADIO RHIN

**EL
MAYOR**

AUTOSERVICIO

de componentes electrónicos

- **TV, VIDEO Y SONIDO PROFESIONAL.**
- **ANTENAS, SEMICONDUCTORES, KITS,
SONORIZACIÓN...ETC.**
- **CABLES Y CONEXIONES INFORMÁTICAS.**



RADIO RHIN



ALAMEDA URQUIJO 32
48010 BILBAO

94 443 17 04

Fax: 94 443 15 50

c-mail: radiatorhin@elec.euskalnet.net

módulos y balizas

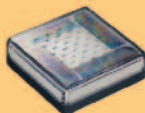
energía solar autónoma

www.ariston.es



JH001

Señalización para la construcción
Decoración de plazas, parques y patios



JH006

Decora al tiempo que ilumina plazas,
parques, patios y embellece veredas.



JH016

Especialmente para laterales o
márgenes de autopistas, autovías,
señalización de aceras y senderos
(plana)



JH002

Colocación en cualquier superficie
Circunvalaciones, intersecciones,
autopistas y autovías



JH007

Para iluminar y realzar en colores,
jardines, parques, patios, muros,
veredas.



JH018

Señalización para la construcción
y señalización del mar (faros)



JH003

Especialmente para laterales o
márgenes de autopistas, autovías,
señalización de aceras y senderos



JH008

Diseñado especialmente para la
demarcación y señalización de
cualquier espacio fluvial y marítimo,
puertos deportivos, lagos, canales,
piscinas.



JH019

Decora y señala rutas de plazas,
parques, muros y senderos
(forma de trébol)



JH004

Por sus características puede ser
colocado en columnas de parkings
o muros.



JH009

Decora y señala rutas de plazas, muros
y senderos



JH722

Luz para la señalización de peligro



JH005

Señalización de medianas y arcos
de autopistas, intersecciones y stops,
carreteras secundarias.

- Módulos integrados estancos
- Expectativa de vida hasta 20 años
- Anti-vándalico

- Resistentes al agua
- No necesitan instalación eléctrica
- ISO 9001

ELECTRÓNICA

NUEVA

PUBLICACIÓN MENSUAL

desde 1980

**Descárgate nuestra edición digital
mes a mes a tu PC por 30€/año**



**Hobby
Formación académica
Soluciones profesionales**

Numerosas aplicaciones y usos = Multitud de equipos

**Sonido
Emisión
Laboratorio
Micros
Medición
Electromedicina, ...**

**También disponible
en edición impresa**

www.nuevaelectronica.com - Telf. 902 009 419